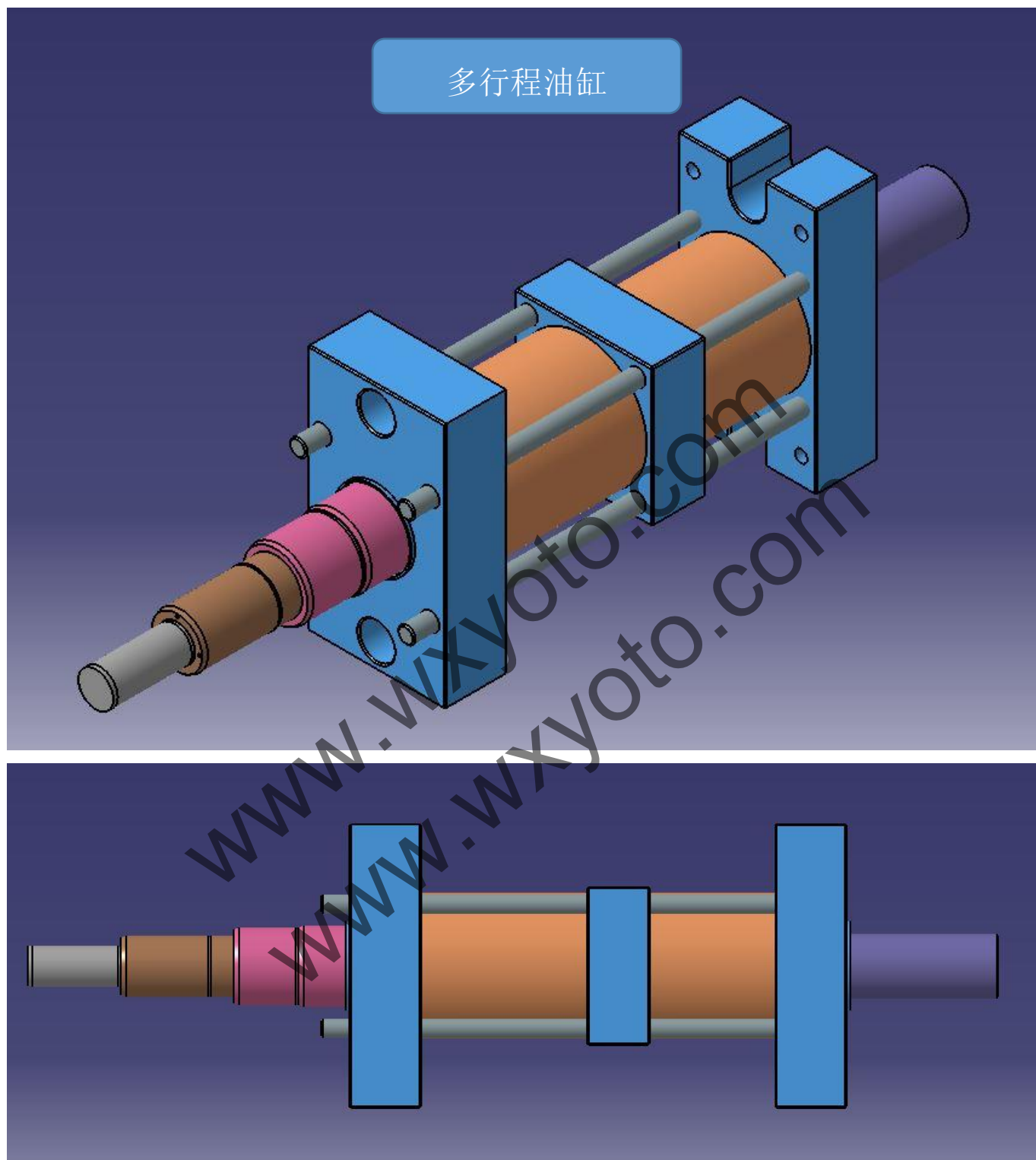
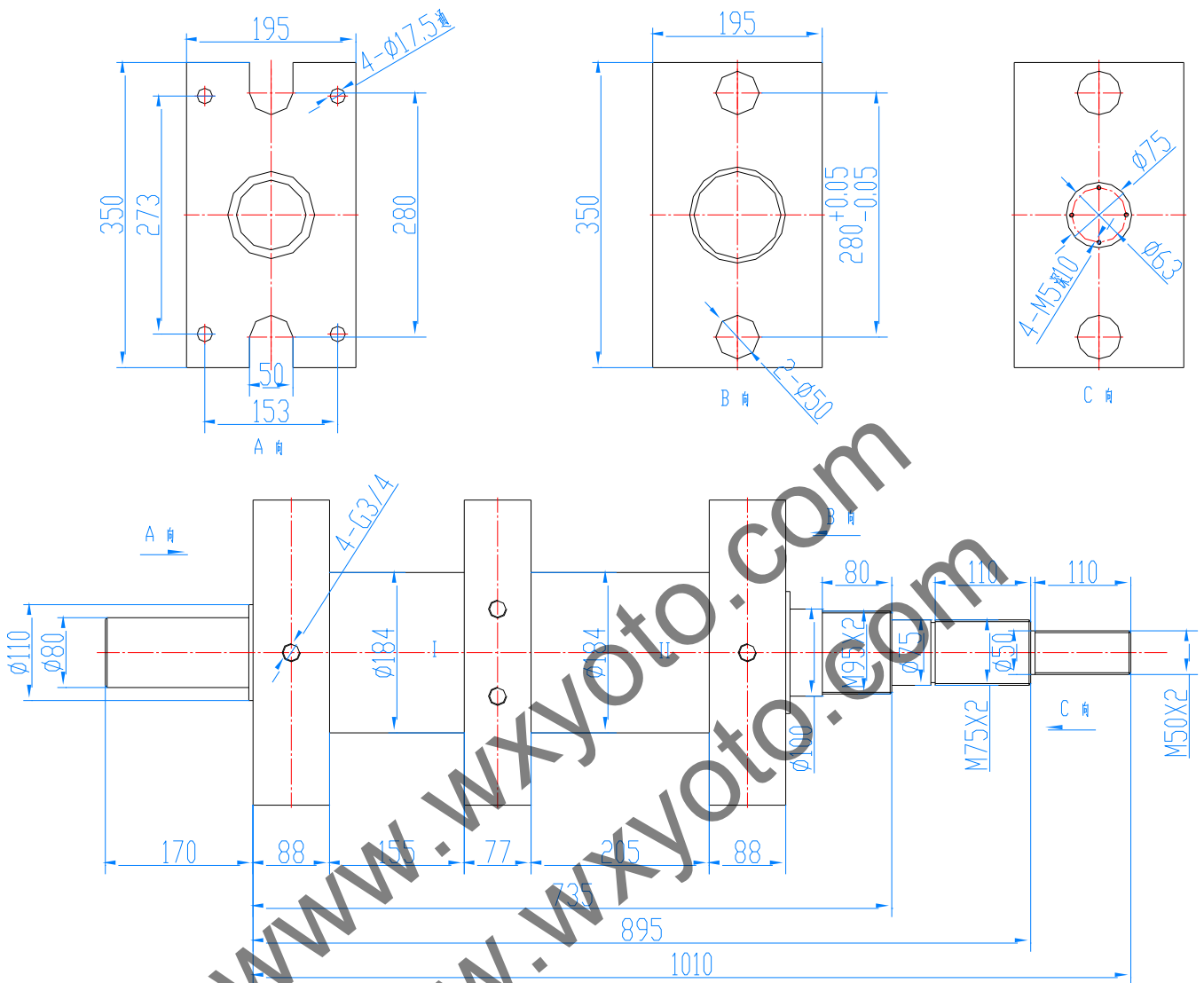


一、产品图片



二、产品外形图



三、产品特点

- 1、行程 1=80mm；行程 2=95mm；工作压力 16Mpa；
- 2、 $\varnothing 75$ 空心轴为导向固定杆。
- 3、行程可任意定制、安装形式可定制、也可做成气缸形式。
- 4、此油缸为定制款，其他形式亦可定制。

无锡友通
自动化