



氣壓轉壓缸

PNEUMATIC SWING CLAMPING CYLINDER



特點

1. 底座螺栓固定缸體。
2. 轉角氣缸主要使用在空間狹小，且無任何輔助壓板下，能夠輕易的夾持及放鬆工作。

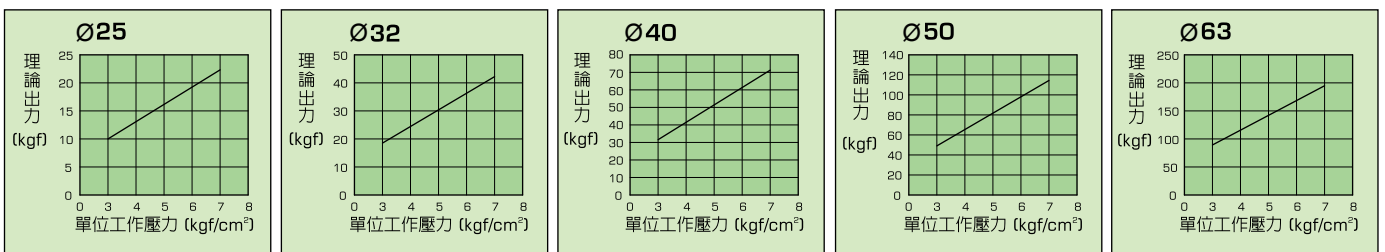
規格

系列	ML	MLD	MLT	MLDT	
作動形式	標準型	雙邊型	鎖牙型	雙邊鎖牙型	
缸徑	Ø25	Ø32	Ø40	Ø50	Ø63
迴轉行程	12	12	12	14	14
夾持行程	14	14	15	15	15
使用流體	空氣				
耐壓力	7kgf/cm ²				
使用壓力範圍	4~6kgf/cm ²				
使用溫度	0°C~60°C				
旋轉角度	90°±2°				
旋轉方向	L：逆時針 R：順時針				
給油	不需要				

表示方法

ML	25 X 90	R
系列	缸徑	旋轉角度
ML 標準型	Ø25	90°
MLD 雙邊型	Ø32	R 順時針
(缸徑25無雙邊型)	Ø40	L 逆時針
MLT 鎖牙型	Ø50	
(缸徑63無鎖牙型)	Ø63	
MLDT 雙邊鎖牙型		
(缸徑25和63無鎖牙型)		

理論出力表



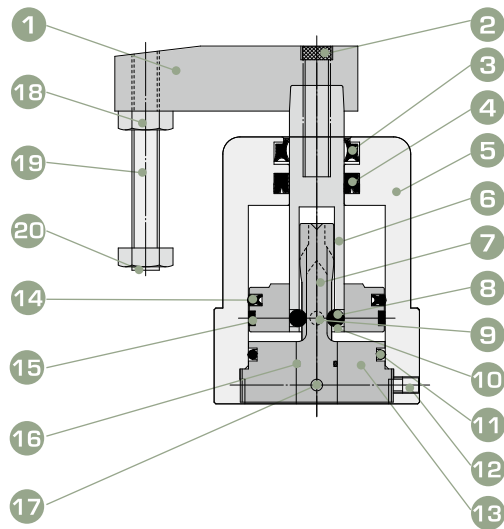
項目 缸徑	軸徑 (mm)	活塞受壓面積 (cm ²)	理論出力(kgf)				
			單位工作壓力(kgf/cm ²)				
			3	4	5	6	7
Ø25	14	3.4	10.2	13.6	17	20.4	23.8
Ø32	16	6.0	18	24	30	36	42
Ø40	16	10.5	31.5	42	52.5	63	73.5
Ø50	20	16.5	49.5	66	82.5	99	115.5
Ø63	20	28	84	112	140	168	196

標準行程表

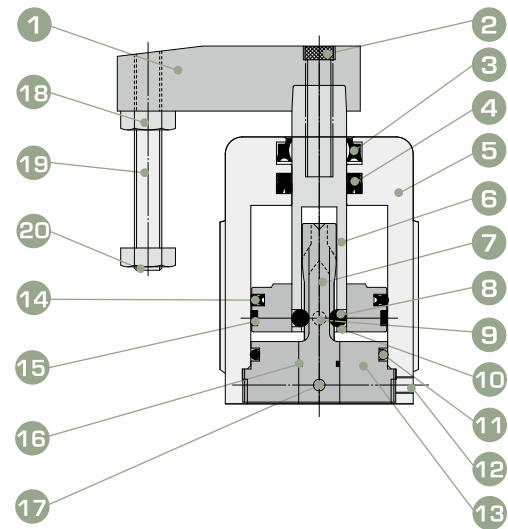
缸徑 轉角度	Ø25	Ø32	Ø40	Ø50	Ø63
90° 逆時針	●	●	●	●	●
90° 順時針	●	●	●	●	●

內部構造圖

● ML 標準型



● MLT 鎖牙型



零件表

編號	名稱	材質	數量
1	壓板	碳鋼	1
2	六角承窩頭螺栓	碳鋼	1
3	防塵封套	免潤滑矽橡膠	1
4	活塞桿封套	免潤滑矽橡膠	1
5	缸體	鋁合金硬質陽極處理	1
6	活塞桿	中碳鋼表面硬鉻處理	1
7	導銷軸心	中碳鋼表面硬鉻處理	1
8	鋼珠	碳鋼	2
9	保持環固定銷	中碳鋼表面氮化處理	1
10	保持環	碳鋼	1

編號	名稱	材質	數量
11	端蓋O型環	NBR橡膠	1
12	止付螺絲	碳鋼	2
13	後蓋	碳鋼	1
14	活塞封套	免潤滑矽橡膠	1
15	活塞耐磨環	氟素樹脂	1
16	導銷軸心O型環	NBR橡膠	1
17	導銷軸心固定環	中碳鋼表面氮化處理	1
18	六角螺帽	碳鋼	1
19	壓板螺栓	碳鋼	1
20	壓塊	碳鋼	1

油封一覽表

名稱 缸徑	3 防塵封套	4 活塞桿封套	11 端蓋O型環	14 活塞封套	16 導銷軸心O型環
Ø25	DRP14	USH14	P021	APA25	SM007
Ø32	DRP16	P016	SM28	APA32	SM008
Ø40	DRP16	P020	SM36	APA40	SM008
Ø50	DRP20	P020	SM46	APA50	SM009
Ø63	DRP20	P020	SM060	APA63	SM009

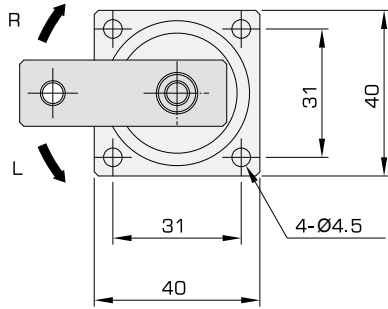


氣壓轉壓缸

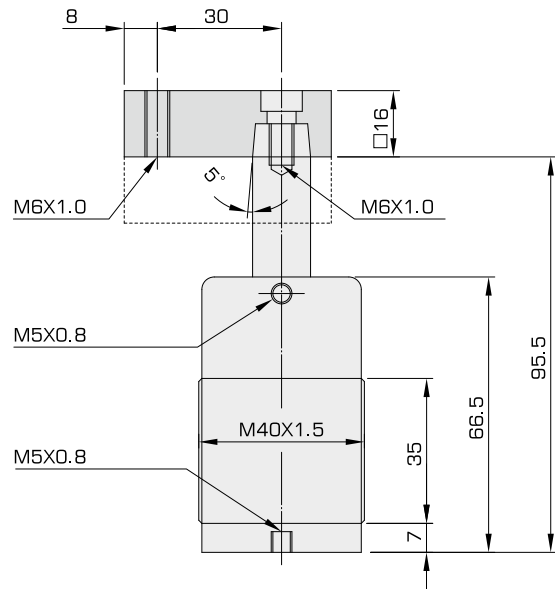
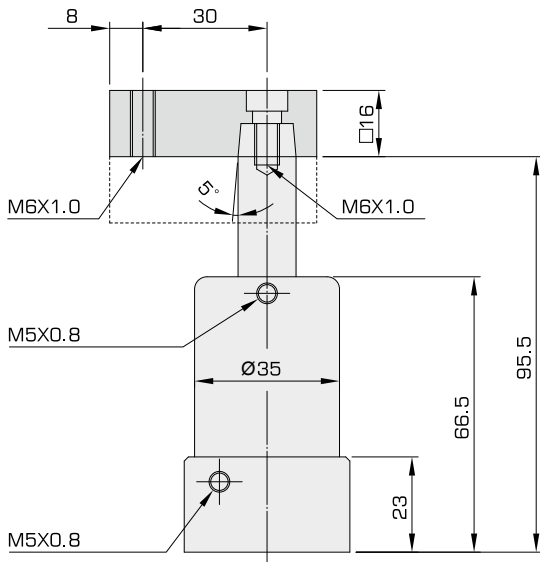
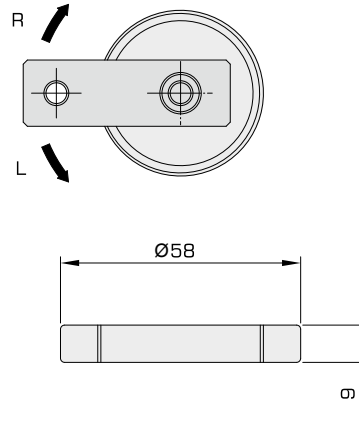
PNEUMATIC SWING CLAMPING CYLINDER

外形尺寸圖

● ML25



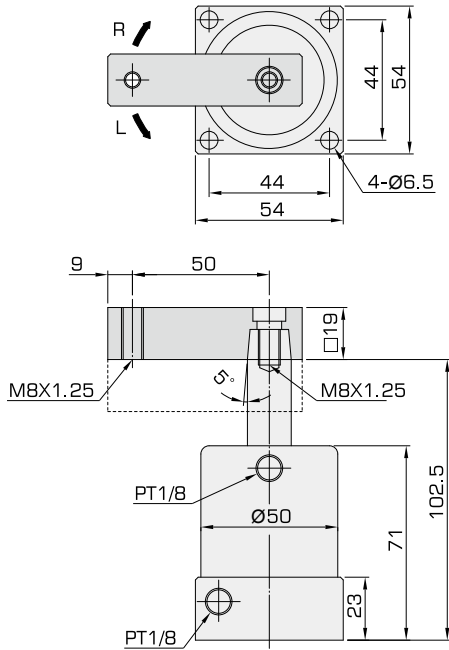
● MLT25



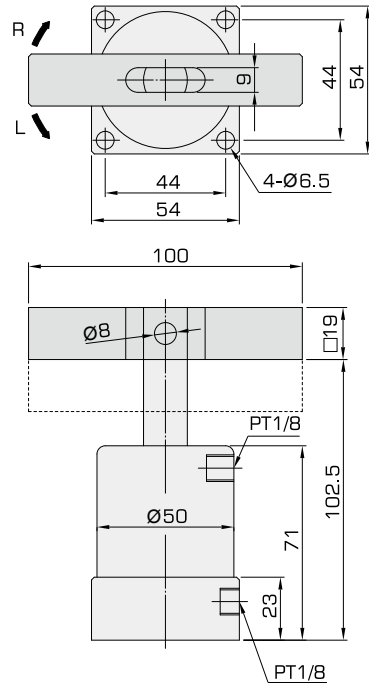
5

外形尺寸圖

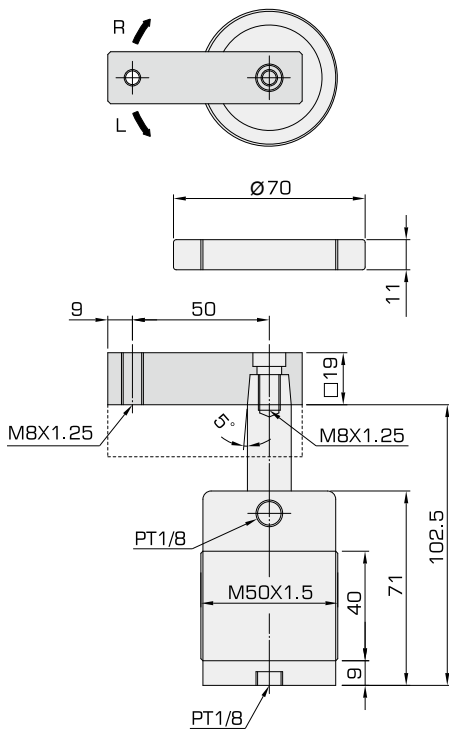
● ML32



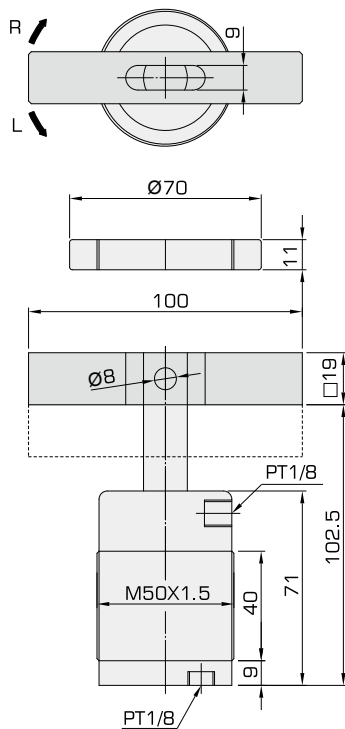
● MLD32



● MLT32



● MLDT32



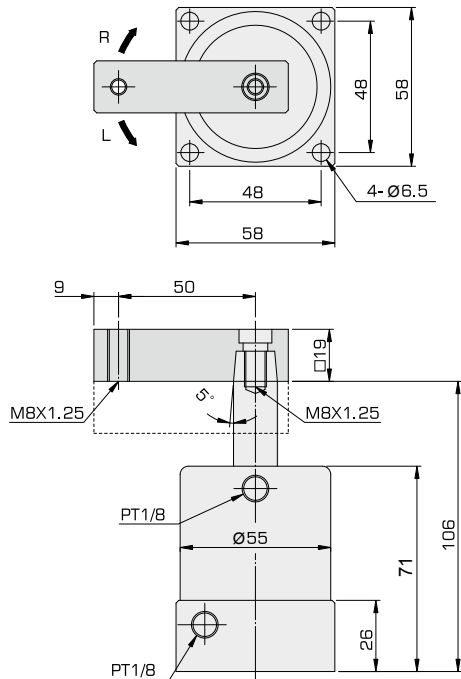


氣壓轉壓缸

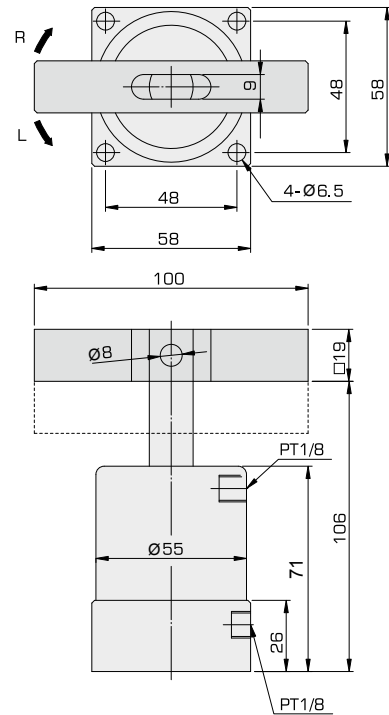
PNEUMATIC SWING CLAMPING CYLINDER

外形尺寸圖

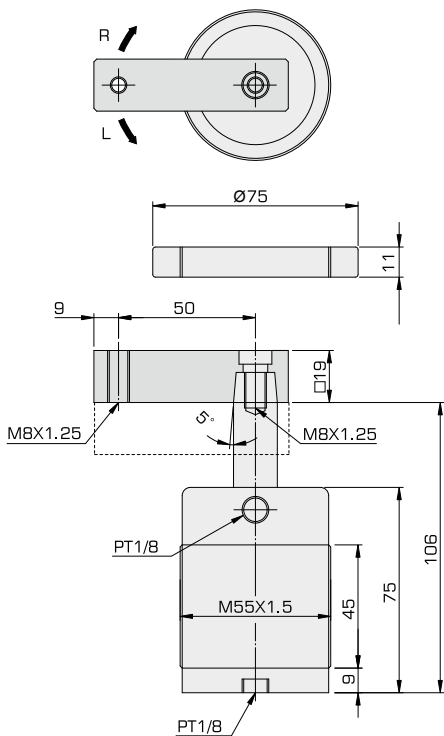
ML40



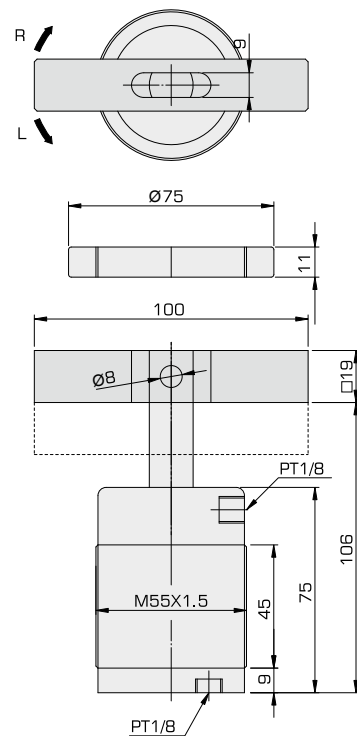
MLD40



MLT40



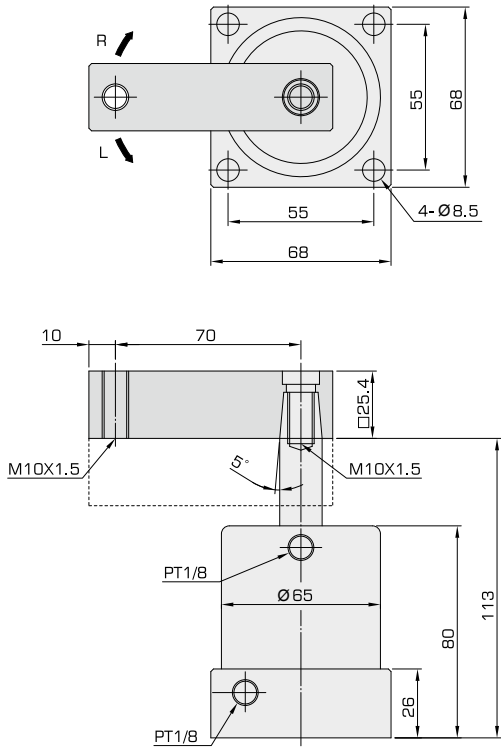
MLDT40



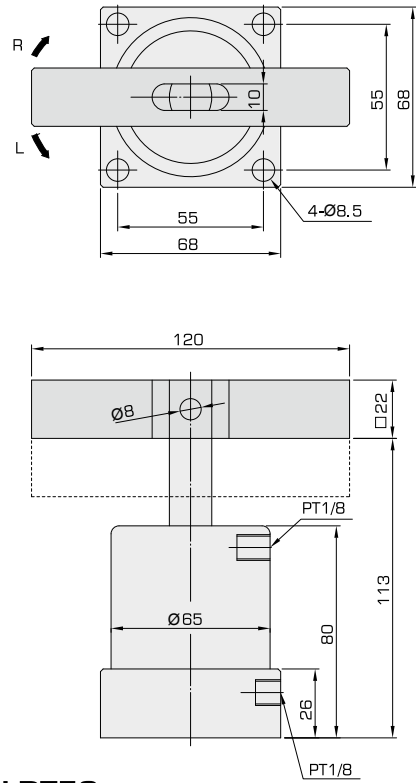
5

外形尺寸圖

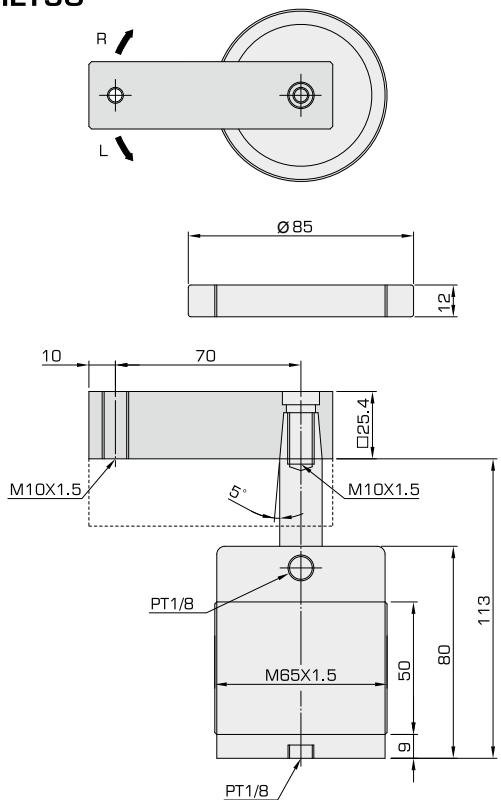
● ML50



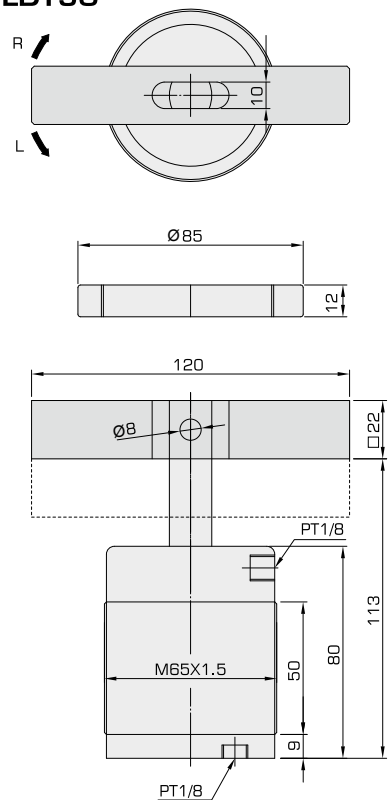
● MLD50



● MLT50



● MLDT50



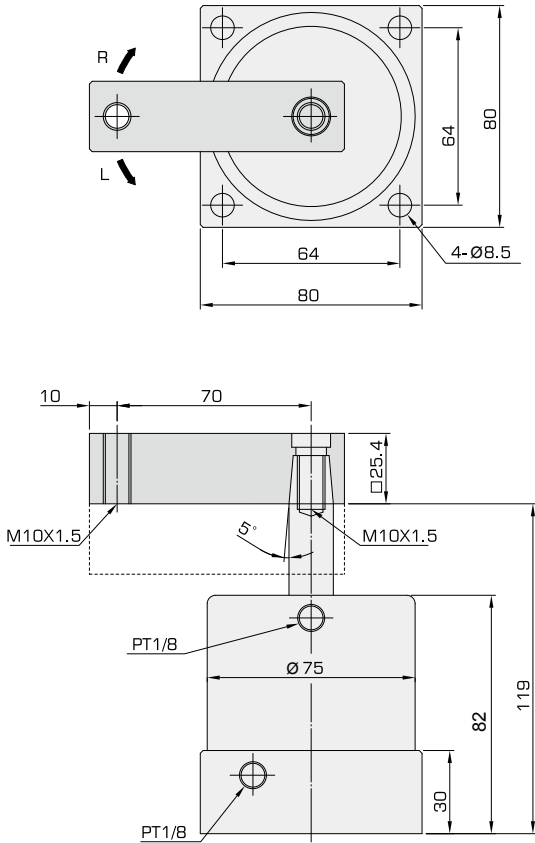


氣壓轉壓缸

PNEUMATIC SWING CLAMPING CYLINDER

外形尺寸表

● ML63



● MLD63

