

热过载继电器

TYJR

2009/01



www.wxyoto.com
0510-85362650
1395158600@163.com

Content

目录

• 概 述	01
• 产品特点	02
• 热继电器保护特性曲线	03
• 热继电器与交流接触器组合示意图	03
• TYJR系列热过载继电器	04
适用范围	
使用条件	
符合标准	
订货型号	
主要技术参数	
TYJR热过载继电器动作性能	
外形尺寸及安装尺寸图	
TYCJ交流接触器与TYJR热过载继电器组合安装尺寸图	
• 附 件	09





TYJR系列热过载继电器可与本公司生产的TYCJ系列交流接触器很方便的组合安装使用，只要将相同电流等级的TYJR的三相接线杆插入TYCJ的三相出线端，用螺钉紧固即可。

TYJR系列热过载继电器也可与其他型号同电流等级的交流接触器配合使用。只要将TYJR装在接线座上，这时TYJR可直接采用符合国际标准的35mm导轨安装，或使用螺钉固定接线座安装。

TYJR 热过载继电器

产品特点

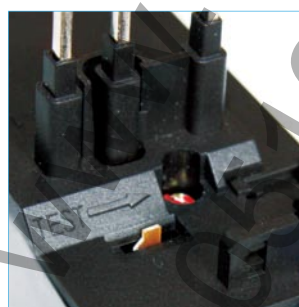
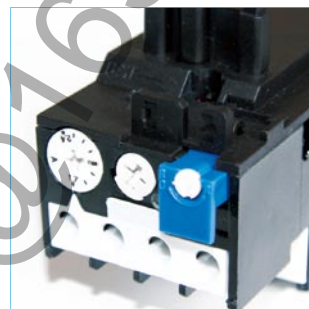
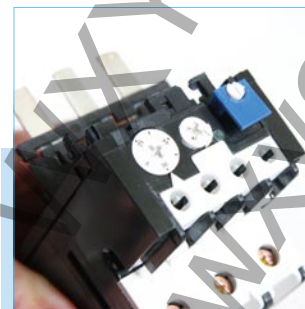


具有三相动作特性和断相动作特性。

TYJR系列热过载继电器可以在电动机三相电流过载时或一相断相（短路）时保护电动机。

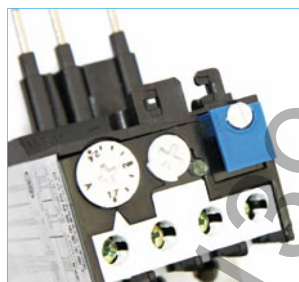
手动复位和自动复位功能。

通过TYJR顶部中央的白色换向旋钮即可轻松转换。



具有动作灵活性检查功能

TYJR后盖板有试验推板，可进行辅助触头动作灵活性检查。按盖板上的箭头方向拨动试验推板，可使95-96常闭触头断开，97-98常开触头接通。



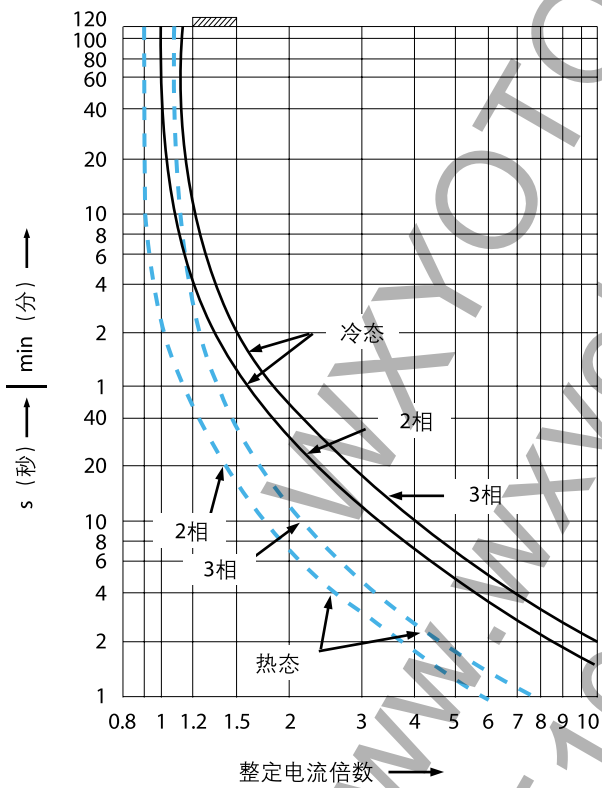
具有95-96常闭触头临时断开功能

TYJR蓝色复位按钮上有白色换向件，当其箭头指向“R/O”时，按下复位按钮能使处于工作状态的TYJR上的95-96常闭触头临时断开，而当换向件箭头指向“R”时，则无上述功能。

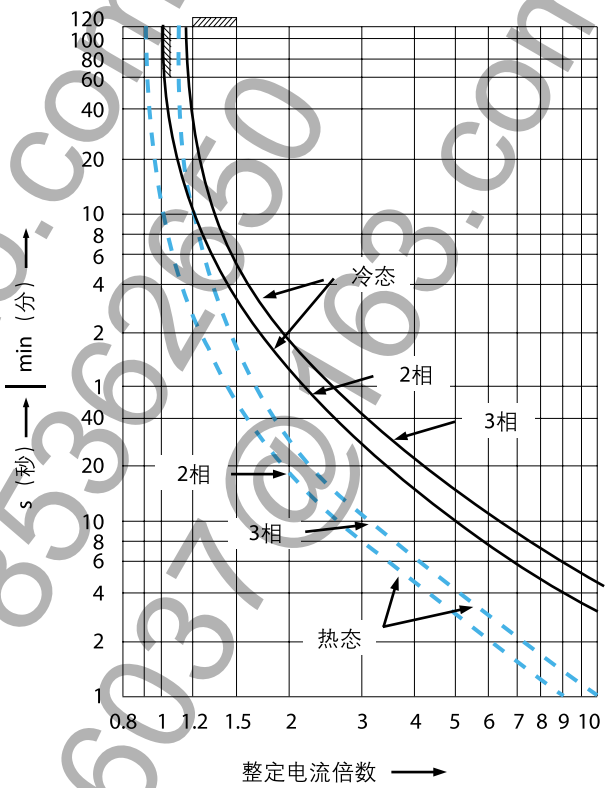


热过载继电器保护特性曲线

TYJR25保护特性曲线



TYJR75保护特性曲线



TYJR热过载继电器与TYCJ交流接触器组合安装图



TYJR25/1与TYCJ-9/12组合



TYJR25/2与TYCJ-17/25组合



TYJR75与TYCJ-32/40/50组合

适用范围

TYJR系列热过载继电器主要用于交流50Hz(或60Hz)，在AC-3使用类别下额定工作电压至660V，额定工作电流为0.16A-80A的电路中对电动机的过载保护和断相保护。

使用条件

使用环境：-5°C ~ +40°C	安装类别：III
污染等级：3级	安装海拔高度 ≤2000m
空气相对湿度 ≤90% (+25°C时)	

符合标准

GB14048.1-2006/IEC60947-1-1:2006
GB14048.4-2003/IEC60947-4-1:2000
GB14048.5-2003/IEC60947-5-1:2000

订货型号

TY	JR	□	-	□	□																														
企业代号	类型	额定电流 (A)	整定电流上限值(A)		组合式 配套代号																														
	热过载继电器 代号	25 75	<table border="1"> <thead> <tr> <th colspan="2">TYJR25</th> <th>TYJR75</th> </tr> </thead> <tbody> <tr><td>0.16</td><td>4.0</td><td>25</td></tr> <tr><td>0.25</td><td>5.0</td><td>32</td></tr> <tr><td>0.4</td><td>6.5</td><td>42</td></tr> <tr><td>0.63</td><td>8.5</td><td>52</td></tr> <tr><td>1.0</td><td>11</td><td>63</td></tr> <tr><td>1.4</td><td>14</td><td>80</td></tr> <tr><td>1.8</td><td>19</td><td></td></tr> <tr><td>2.4</td><td>25</td><td></td></tr> <tr><td>3.1</td><td>32</td><td></td></tr> </tbody> </table>		TYJR25		TYJR75	0.16	4.0	25	0.25	5.0	32	0.4	6.5	42	0.63	8.5	52	1.0	11	63	1.4	14	80	1.8	19		2.4	25		3.1	32		1 与TYCJ-9/12配套 2 与TYCJ-17/25配套
TYJR25		TYJR75																																	
0.16	4.0	25																																	
0.25	5.0	32																																	
0.4	6.5	42																																	
0.63	8.5	52																																	
1.0	11	63																																	
1.4	14	80																																	
1.8	19																																		
2.4	25																																		
3.1	32																																		

订货须知

- 与TYCJ系列交流接触器组合使用时（组合式）：
订货时需注明热过载继电器额定电流规格、整定电流上限值、组合式配套代码（TYJR25专用）。与TYCJ-9/12配套代码为1；与TYCJ-17/25配套代码为2。
- 与其他型号同电流等级的交流接触器配合使用（独立式）：
订货时除需说明热过载继电器额定电流规格、整定电流上限值外，还需另购附件——接线座（详见P9），每台热过载继电器需匹配一台同电流等级的接线座。



主要技术参数

		
基本规格	TYJR25	TYJR75
额定电流A	25	75
约定发热电流A	32	80
热继电器整定电流范围A	0.1-0.16; 0.16-0.25; 0.25-0.4; 0.4-0.63; 0.63-1; 1-1.4; 1.3-1.8; 1.7-2.4; 2.2-3.1; 2.8-4; 3.5-5; 4.5-6.5; 6-8.5; 7.5-11; 10-14; 13-19; 18-25; 24-32	18-25; 22-32; 29-42; 36-52; 45-63; 60-80

TYJR热过载继电器动作性能

三相保护特性

额定电流倍数	动作时间	起始条件
1.05	$\geq 2h$	冷态
1.2	$< 2h$	热态
1.5	$< 2min$	热态
7.2	$2S < T_p \leq 10s$	冷态

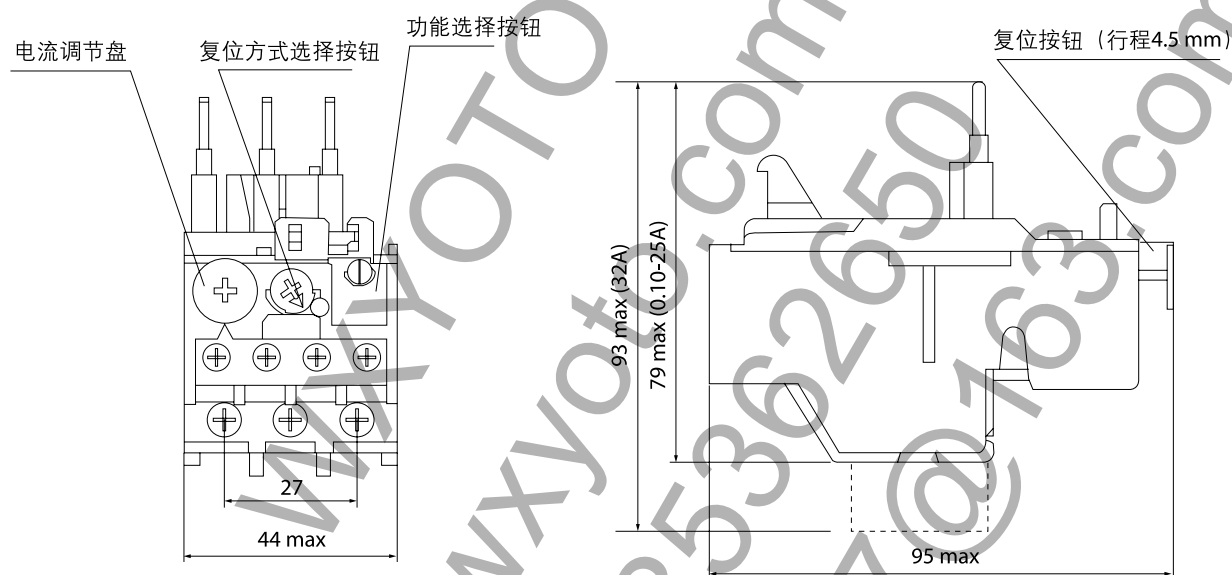
断相保护特性

额定电流倍数		动作时间	起始条件
任意二相	第三相		
1.00	0.90	$\geq 2h$	冷态
1.15	0	$< 2h$	热态

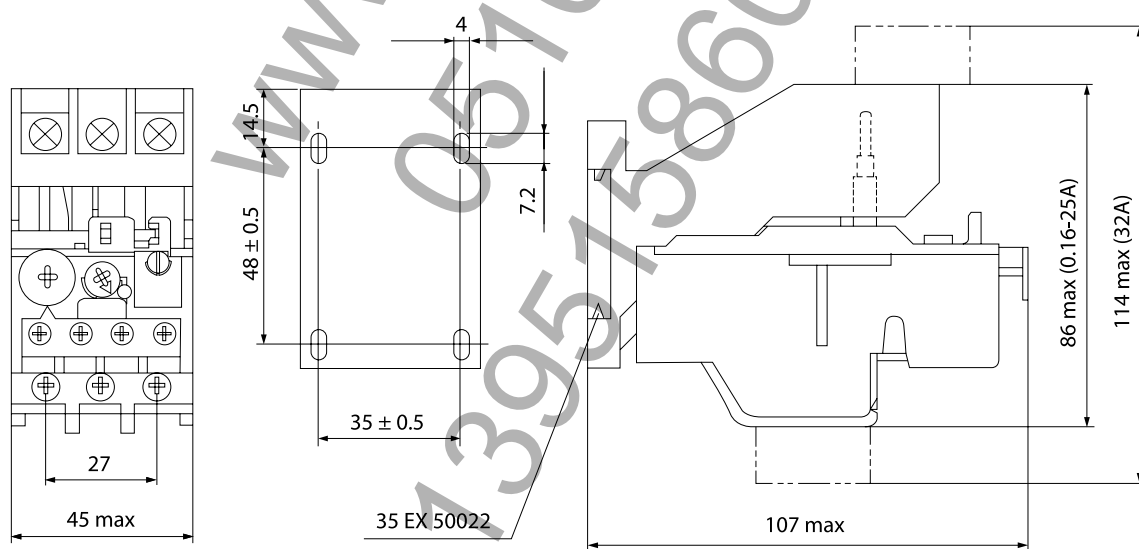
TYJR 热过载继电器

外形尺寸及安装尺寸图

TYJR25组合式



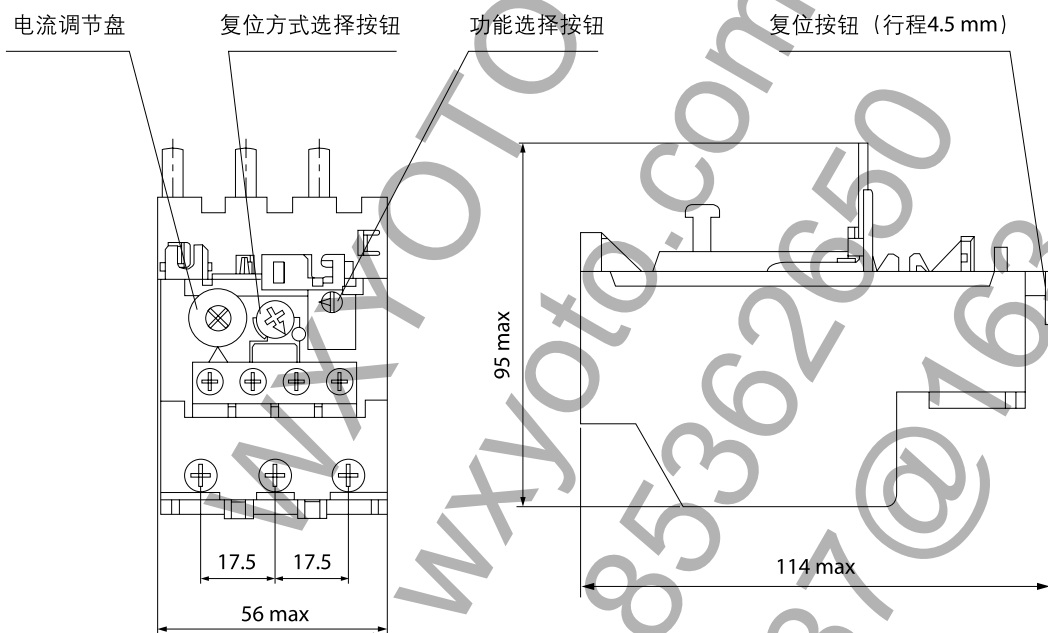
TYJR25独立式



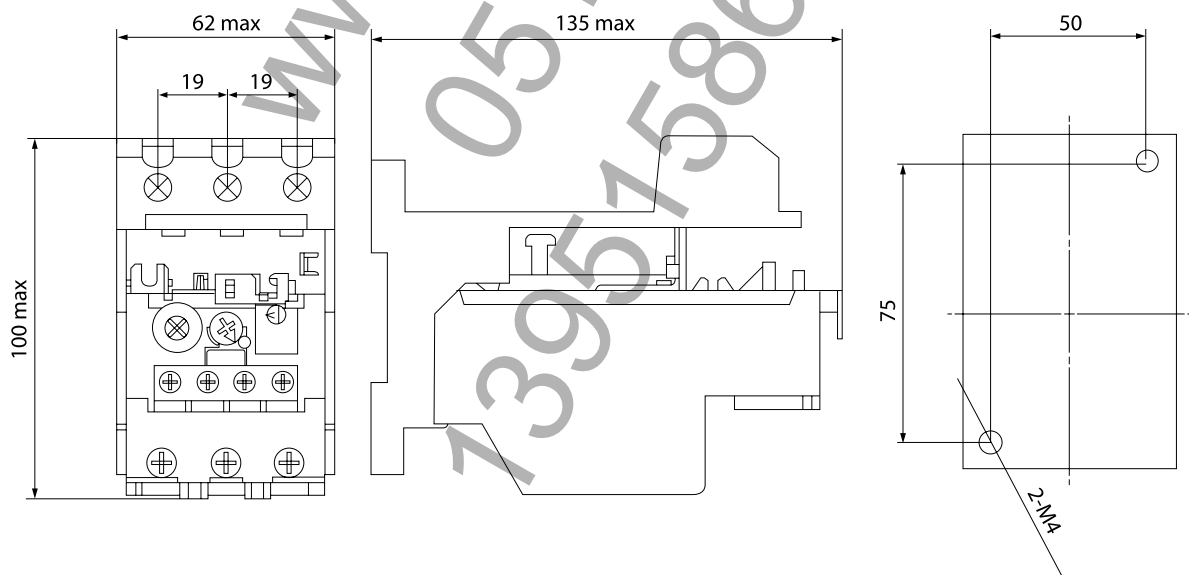


外形尺寸及安装尺寸图

TYJR75组合式



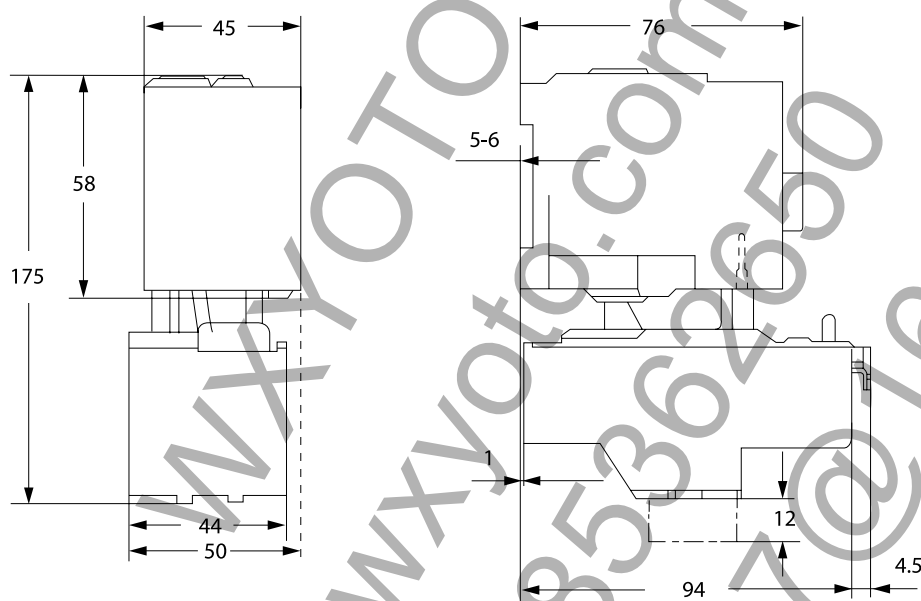
TYJR75独立式



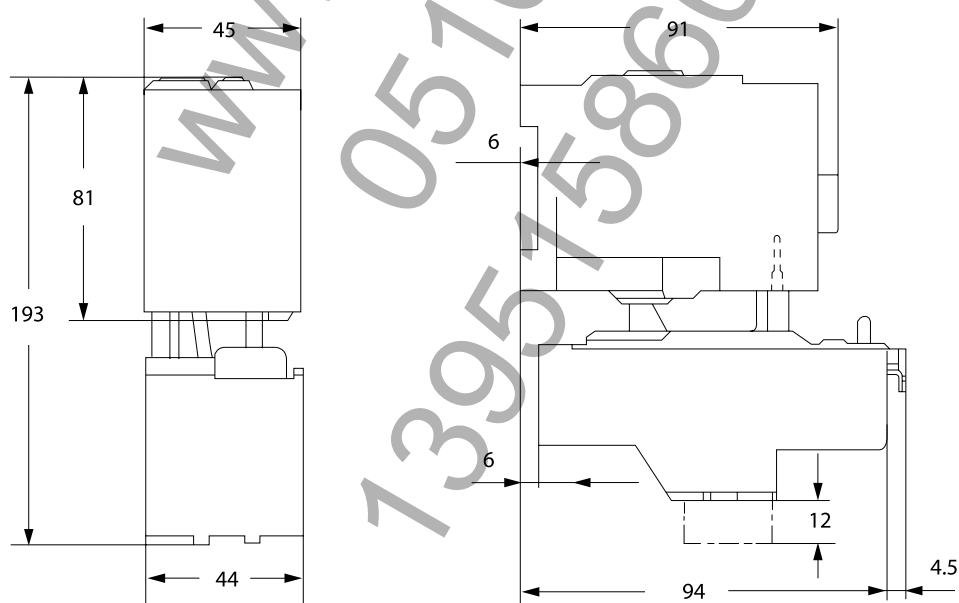
TYJR 热过载继电器

TYCJ交流接触器与TYJR热过载继电器组合安装尺寸图

TYCJ9/12与TYJR25安装示意图

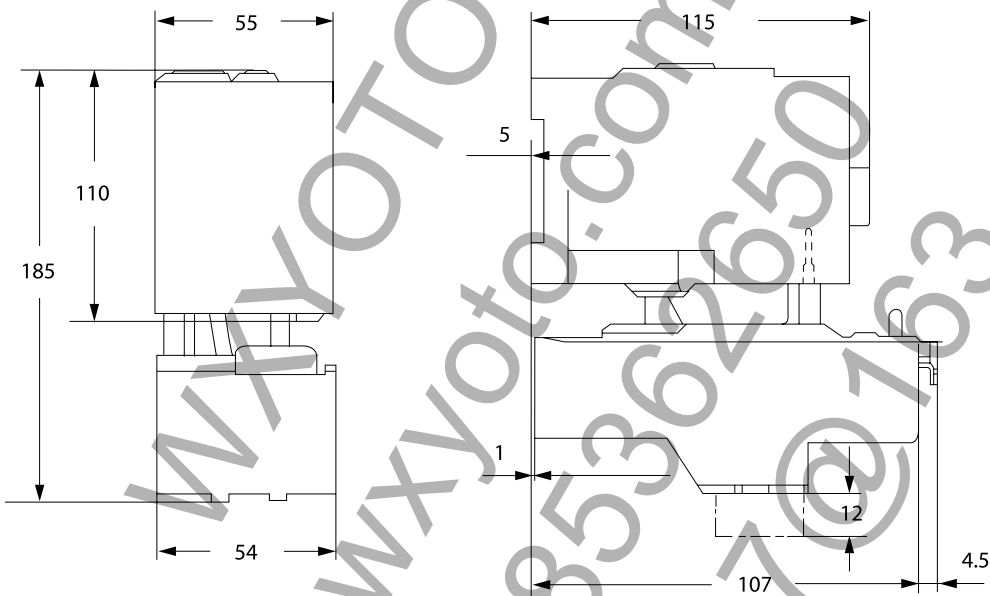


TYCJ17/25与TYJR25安装示意图





TYCJ32/40/50与TYJR75安装示意图



附件（单独订购）

接线座



■ TYJR25-JXZ
与TYJR25配套使用



■ TYJR75-JXZ
与TYJR75配套使用

注：与本公司生产的TYCJ交流接触器配套使用时无须订购接线座；与其他型号同电流等级的交流接触器配合使用时，每台TYJR热过载继电器均需同时订购相同规格的接线座。