

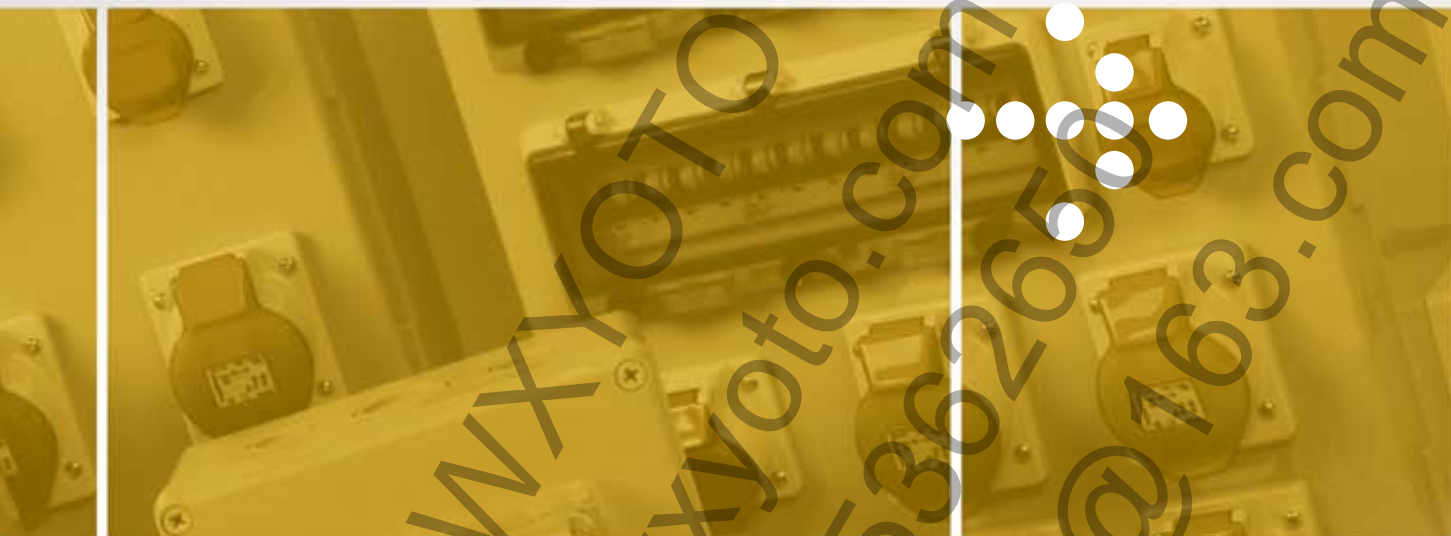
2010/01

# 插座箱

TYZC



A



TYZC组合式插座箱为满足新的市场需求，BOX系列密封箱优良的扩展性能为基础，配合高质量的德国CEE插座开发而成的一种高防护、多功能的大功率电能供给装置，它适合要求较高的制造业、冶金化工行业、机场、矿山、船舶码头、物流等工业类环境；及科研型办公场所、服务行业等民用类环境。

TYZC组合式插座箱具有广阔的兼容性、灵活的扩展性和安全可靠性能，可兼容天逸其他系列产品，并且可根据客户要求灵活选用插座与箱体配合，产品已通过国家3C强制认证。



# Content

## 目录

- 04 基本技术资料
- 05 产品说明
- 06 10503标准产品
- 08 10504标准产品
- 10 13502标准产品
- 12 13503标准产品
- 14 16501标准产品
- 16 20001标准产品



## 型号说明

**TY**

上海天逸  
电器有限公司  
代号

**ZC**

组合式插  
座箱

**13501**

箱体规格

-

**100 / 02**

总电流

插座  
数量

-

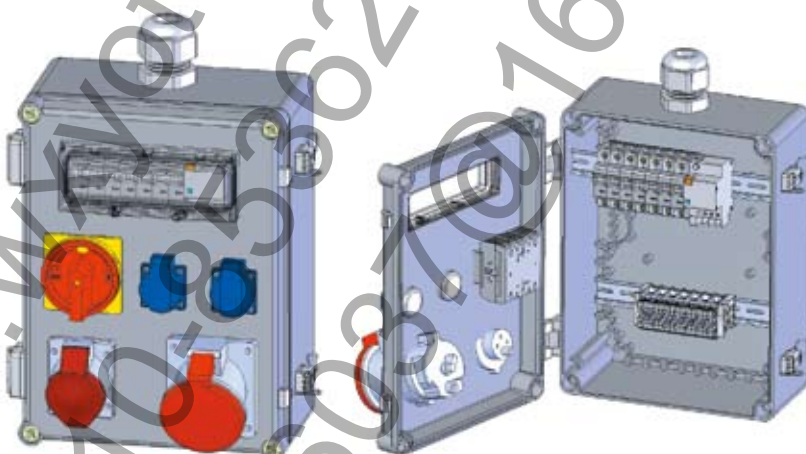
**01**

产品  
序列号

注：目前产品总电流最高可做至250A，插座数为1~9。

## 选型说明

我们提供多个系列的标准配置产品供选择，如果标准配置无法满足您的需求，我们也可以根据您的要求设计方案。



## 安装说明

有三种安装方式可供选择：

直接安装：可以采用螺钉直接将插座箱固定于墙面

挂墙安装：可选用挂钩将插座箱挂置于墙上

法兰支撑架安装：可根据箱体尺寸特殊定制不锈钢或喷塑法兰支撑架



法兰支撑架

## 产品说明

### TYBOX箱体

采用TYBOX密封箱，主选105、135、165、200系列；壳体材料：聚碳酸酯(PC)；箱体防护等级：IP65；抗冲击等级：IK 08。每款接线盒上下均有敲落孔，方便上下进线。

### CEE工业插座

配制质量上乘的德国CEE工业插座，有德国曼奈柯斯和瓦尔特CEE插座可供选择。根据国内配电线制状况，提供16A至125A；2极至5极；230V至400V；直式与斜式；IP44/IP67，等各类插座。

### 透明视窗

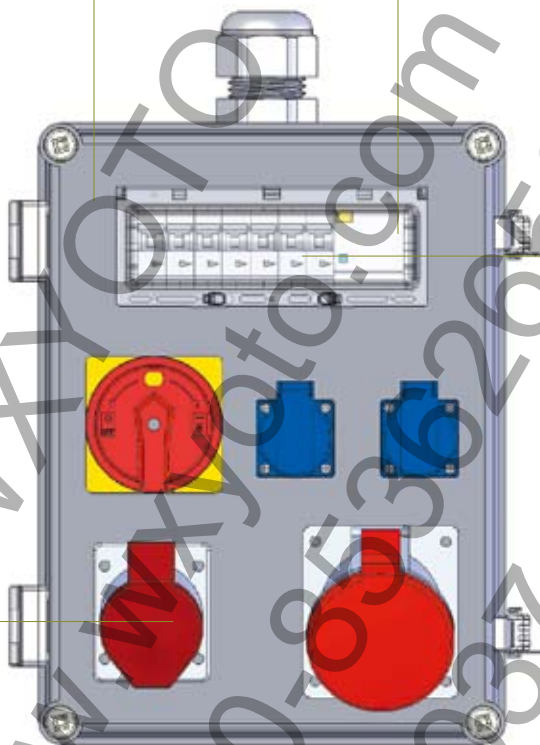
可与断路器配用，方便操作及即时检测箱体各电气元件运行状态，我们提供2至13位视窗供选择。

### B42系列微型断路器及漏电保护开关

根据您的不同要求可以在各回路配装B42系列微型断路器或漏电保护开关，可提供10A至63A微型断路器及漏电保护开关。

### 其他

除一次主回路外，根据客户要求也可以配LW42凸轮开关、AD17信号灯，J42接线端子等应用于二次控制回路上。



注：选配件详细参数请索取相关样本。

# 10503标准产品

## 标准产品描述

壳体材料为PC

箱体防护等级IP65，插座防护等级为IP44

有敲落孔

内部带有安装孔用于安装板或导轨固定，标配有两副挂钩

## 多种附件可供选配

可选择加装铰链、搭扣，

可选择加锁，可选择不锈钢或喷塑法兰支撑架

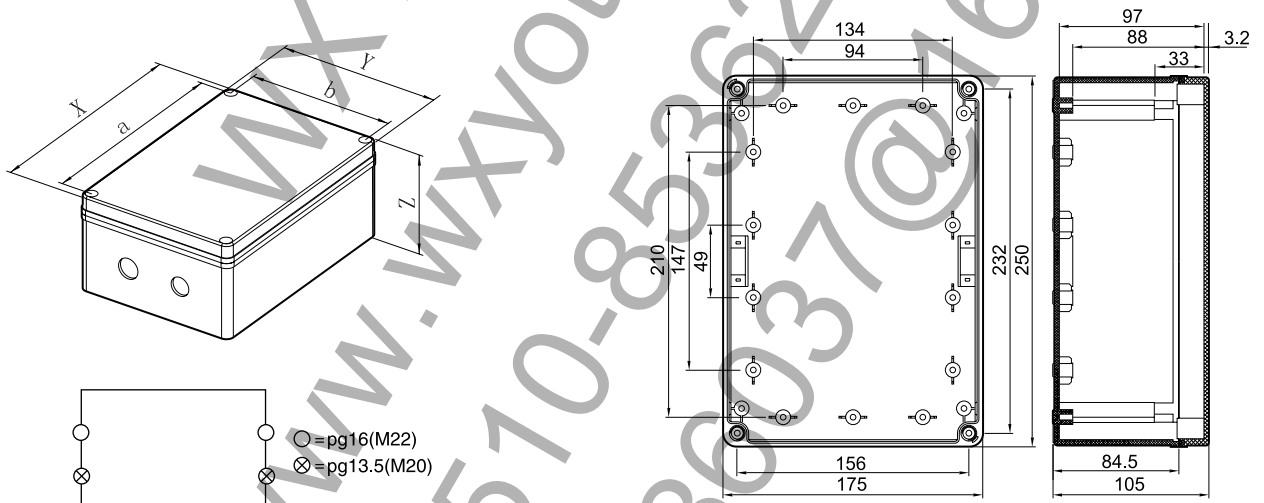
可选配防护等级为IP67的插座，

可选配LW42凸轮开关、J42接线端子、AD17信号灯

还可按需定制



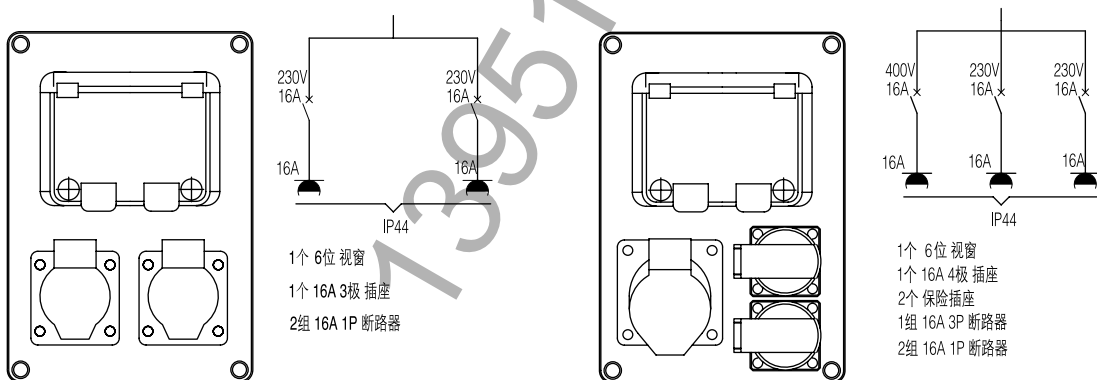
## 箱体规格尺寸图



尺寸规格(X\*Y\*Z): 250 x 175 x 105

开孔中心距(a\*b): 232 x 156

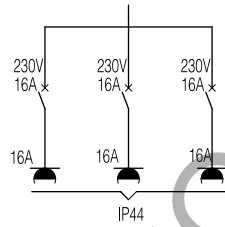
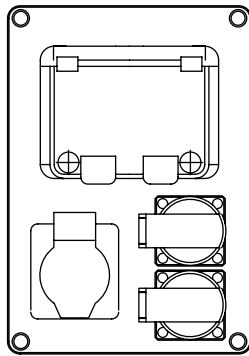
## 型号说明



型号: TYZC-10503-32/2-01

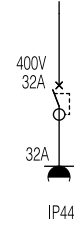
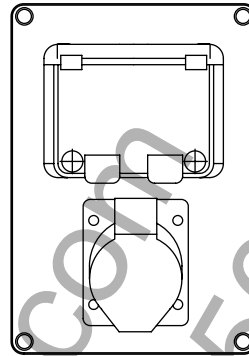
型号: TYZC-10503-48/3-02

## 型号说明



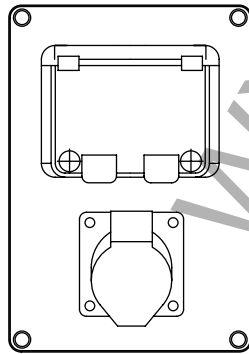
- 1个 6位视窗
- 1个 16A 3极 插座
- 2个 保险插座
- 3组 16A 1P 断路器

型号: TYZC-10503-48/3-03



- 1个 6位视窗
- 1个 32A 4极 插座
- 1组 32A 3P 漏电断路器

型号: TYZC-10503-32/1-04



- 1个 6位视窗
- 1个 16A 4极 插座
- 1组 16A 3P 断路器

型号: TYZC-10503-16/1-05

## 10504标准产品

### 标准产品描述

壳体材料为PC

箱体防护等级IP65，插座防护等级为IP44

有敲落孔

内部带有安装孔用于安装板或导轨固定，标配有两副挂钩

### 多种附件可供选配

可选择加装铰链、搭扣，

可选择加锁，可选择不锈钢或喷塑法兰支撑架

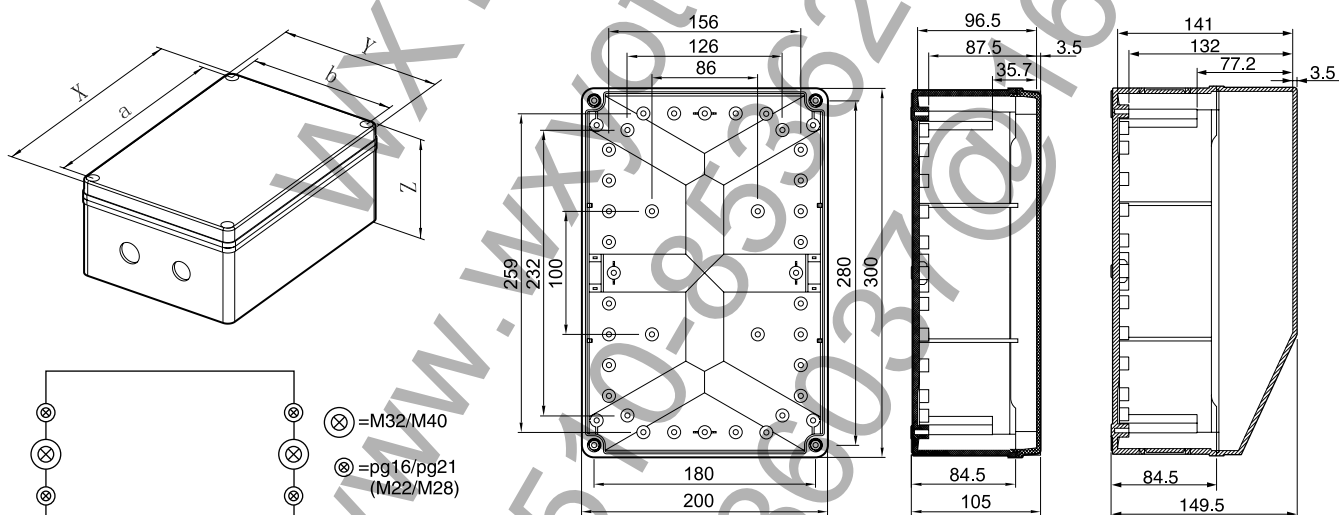
可选配防护等级为IP67的插座，

可选配LW42凸轮开关、J42接线端子、AD17信号灯

还可按需定制



### 箱体规格尺寸图



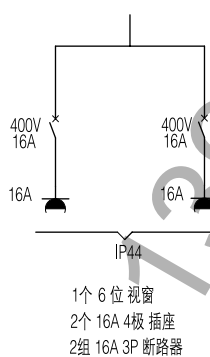
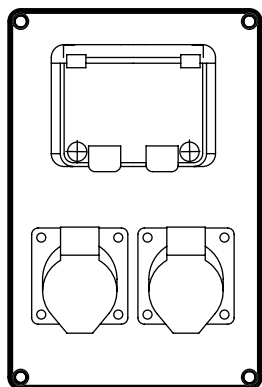
尺寸规格(X\*Y\*Z): 300 × 200 × 105

开孔中心距(a\*b): 280 × 180

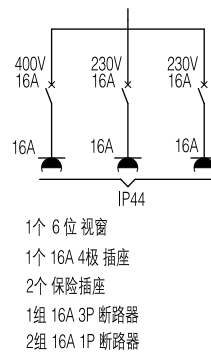
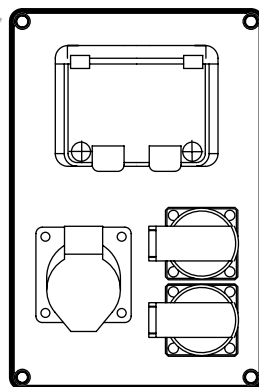
斜式尺寸规格(X\*Y\*Z): 300 × 200 × 150

开孔中心距(a\*b): 280 × 180

### 型号说明



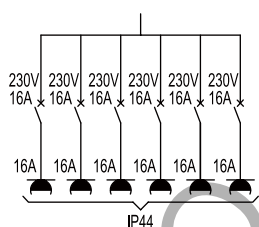
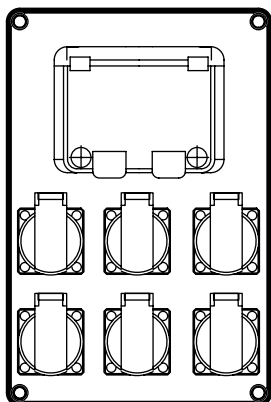
型号: TYZC-10504-32/2-01



型号: TYZC-10504-48/3-02

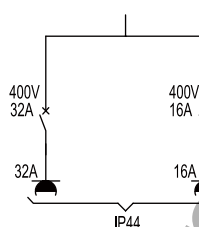
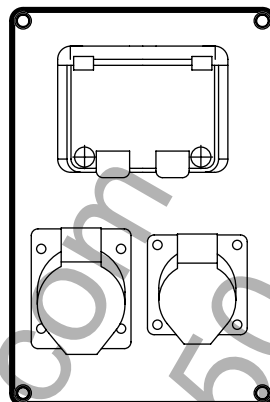


## 型号说明



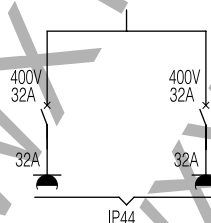
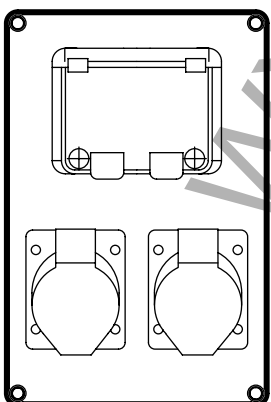
- 1个 6位 视窗
- 6个 保险插座
- 6组 16A 1P 断路器

型号: TYZC-10504-96/6-03



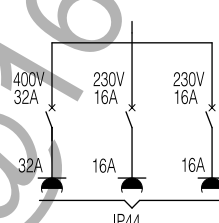
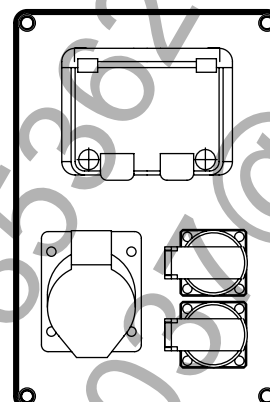
- 1个 6位 视窗
- 1个 4极 32A 插座
- 1个 4极 16A 插座
- 1组 32A 3P 断路器
- 1组 16A 3P 断路器

型号: TYZC-10504-48/2-04



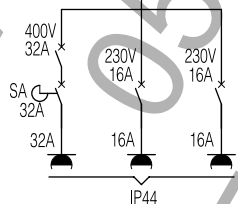
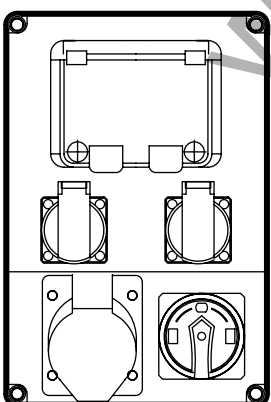
- 1个 6位 视窗
- 2个 32A 4极 插座
- 2组 32A 3P 断路器

型号: TYZC-10504-64/2-05



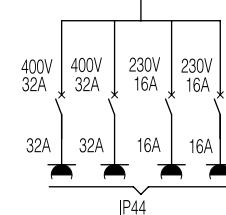
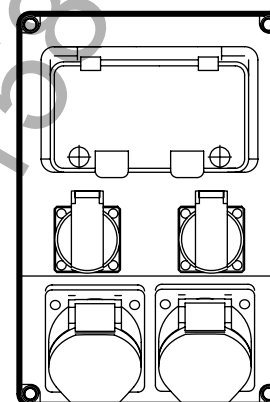
- 1个 6位 视窗
- 1个 4极 32A 插座
- 2个 保险插座
- 2组 16A 1P 断路器
- 1组 32A 3P 断路器

型号: TYZC-10504-64/3-06



- 斜式插座箱**
- 1个 6位 视窗
  - 1个 32A 4极 插座
  - 2个 保险插座
  - 1个 32A 通断开关
  - 1组 16A 3P 断路器
  - 2组 16A 1P 断路器

型号: TYZC-10504-64/3-07



- 斜式插座箱**
- 1个 8位 视窗
  - 2个 32A 4极 插座
  - 2个 保险插座
  - 2组 32A 3P 断路器
  - 2组 16A 1P 断路器

型号: TYZC-10504-96/4-08

## 13502标准产品

### 标准产品描述

壳体材料为PC

箱体防护等级IP65，插座防护等级为IP44

有敲落孔

内部带有安装孔用于安装板或导轨固定，标配有两副挂钩

### 多种附件可供选配

可选择加装铰链、搭扣，

可选择加锁，可选择不锈钢或喷塑法兰支撑架

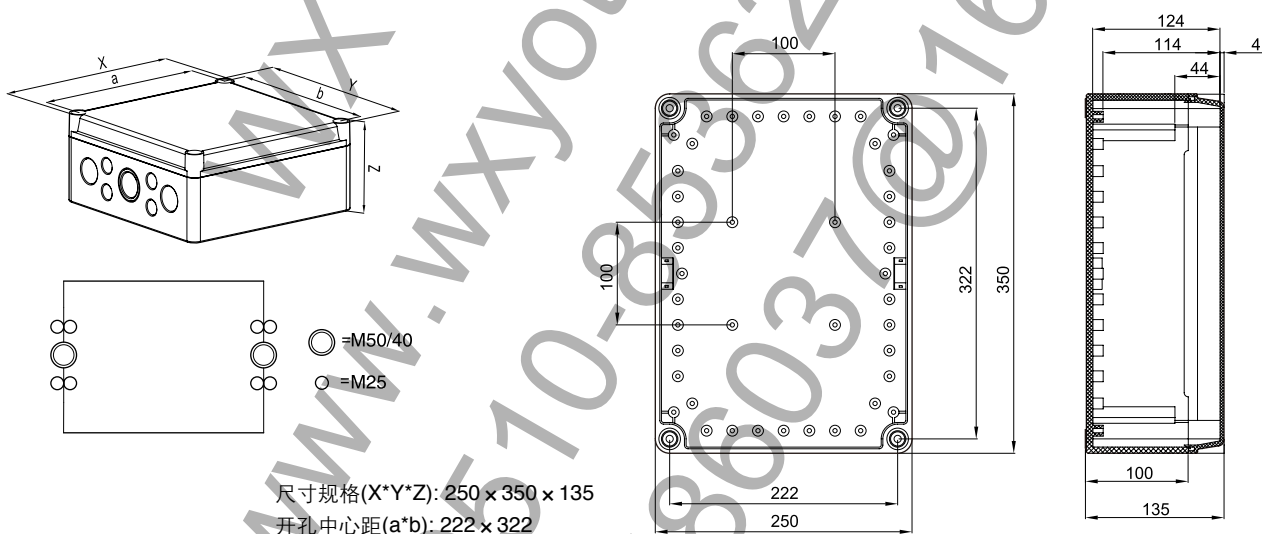
可选配防护等级为IP67的插座，

可选配LW42凸轮开关、J42接线端子、AD17信号灯

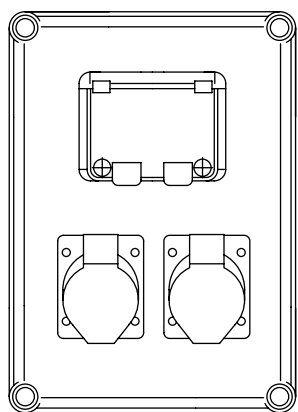
还可按需定制



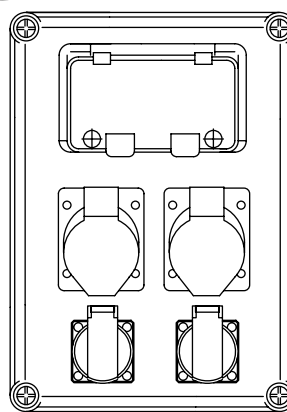
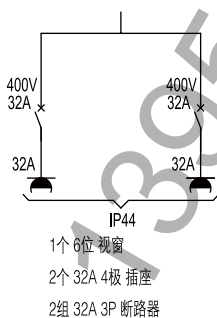
### 箱体规格尺寸图



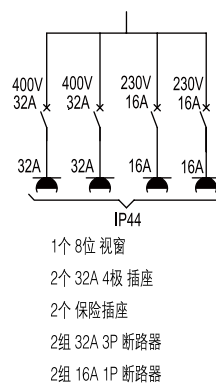
### 型号说明



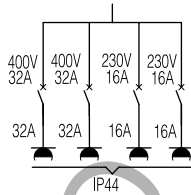
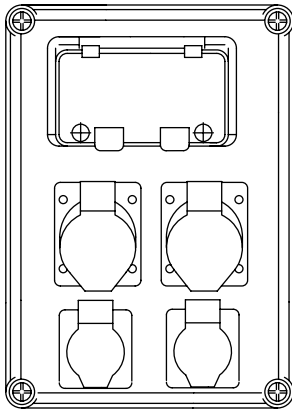
型号: TYZC-13502-64/2-01



型号: TYZC-13502-96/4-02

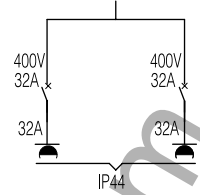
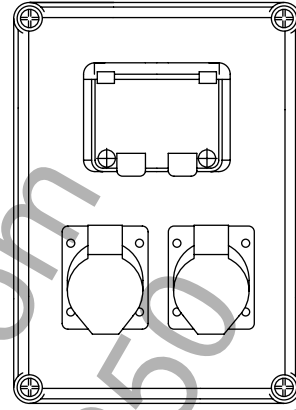


## 型号说明



- 1个 8位 视窗
- 2个 32A 4极 插座
- 2个 16A 3极 插座
- 2组 32A 3P 断路器
- 2组 16A 1P 断路器

型号:TYZC-13502-96/4-03



- 1个 6位 视窗
- 2个 32A 4极 插座
- 2组 32A 3P 断路器

型号:TYZC-13502-32/2-04

WXYOTO.COM  
 WWW.WXYOTO.COM  
 0510-85362650  
 13951586037@163.COM

## 13503标准产品

### 标准产品描述

壳体材料为PC

箱体防护等级IP65，插座防护等级为IP44

有敲落孔

内部带有安装孔用于安装板或导轨固定，标配有两副挂钩

### 多种附件可供选配

可选择加装铰链、搭扣，

可选择加锁，可选择不锈钢或喷塑法兰支撑架

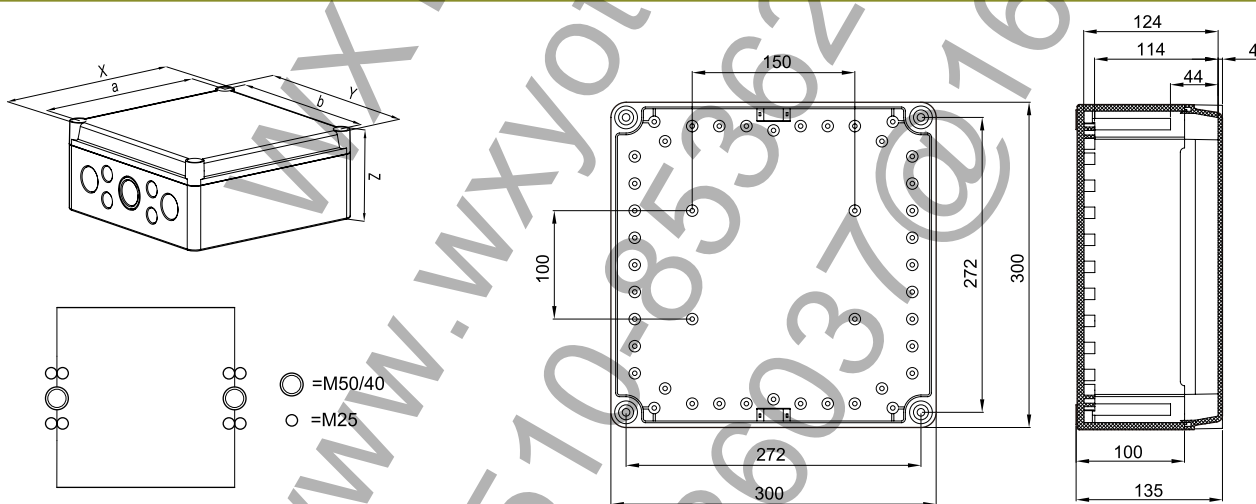
可选配防护等级为IP67的插座，

可选配LW42凸轮开关、J42接线端子、AD17信号灯

还可按需定制

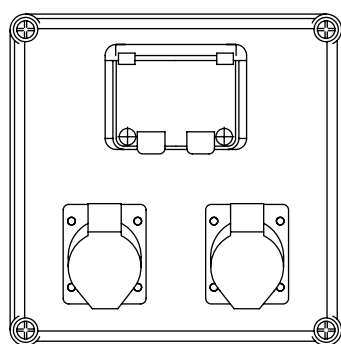


### 箱体规格尺寸图

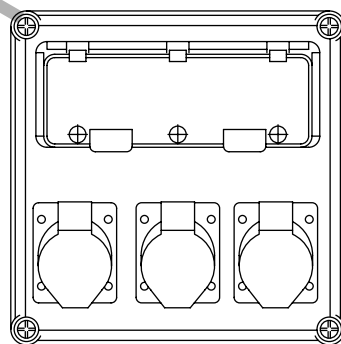
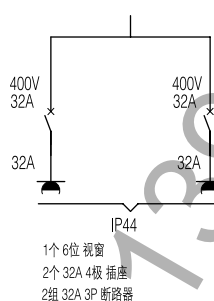


尺寸规格(X\*Y\*Z): 330 x 330 x 135  
开孔中心距(a\*b): 272 x 272

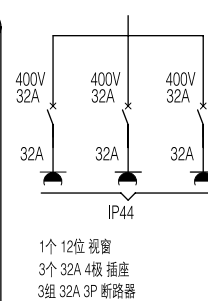
### 型号说明



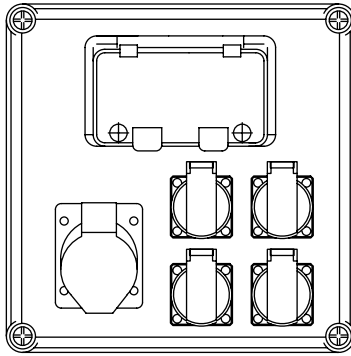
型号: TYZC-13503-64/2-01



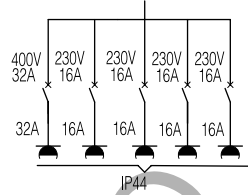
型号: TYZC-13503-96/3-02



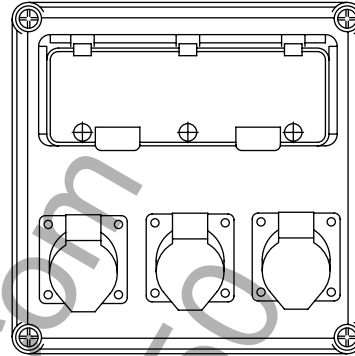
## 型号说明



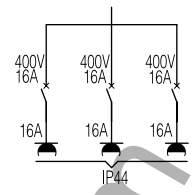
型号: TYZC-13503-96/5-03



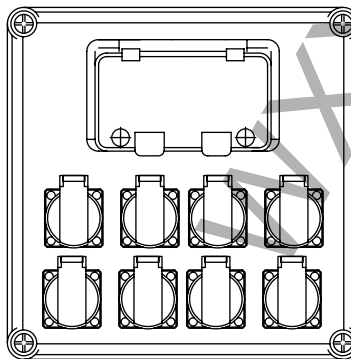
- 1个 8位 视窗
- 4个 保险插座
- 1个 32A 4极 插座
- 1组 32A 3P 断路器
- 4组 16A 1P 断路器



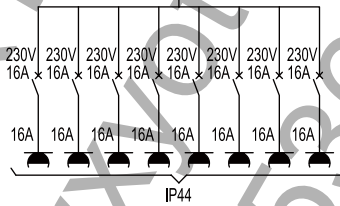
型号: TYZC-13503-48/3-04



- 1个 12位 视窗
- 3个 16A 4极 插座
- 3组 16A 3P 断路器



型号: TYZC-13503-128/8-05



- 1个 8位 视窗
- 8个 保险插座
- 8组 16A 1P 断路器

## 16501 标准产品

### 标准产品描述

壳体材料为PC

箱体防护等级IP65，插座防护等级为IP44

有敲落孔

内部带有安装孔用于安装板或导轨固定，标配有两副挂钩

### 多种附件可供选配

可选择加装铰链、搭扣，

可选择加锁，可选择不锈钢或喷塑法兰支撑架

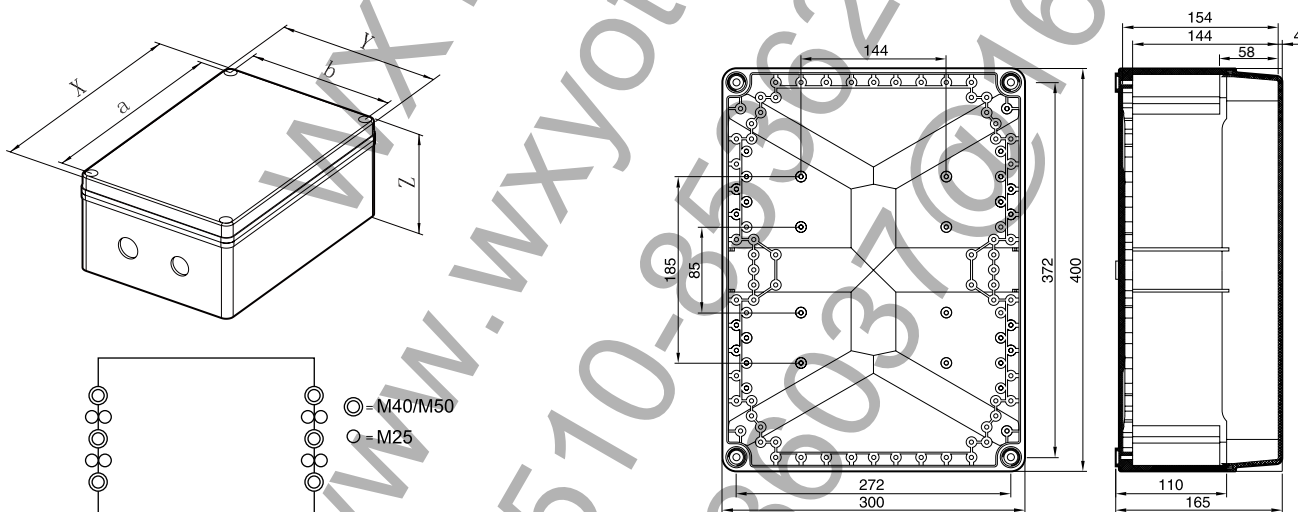
可选配防护等级为IP67的插座，

可选配LW42凸轮开关、J42接线端子、AD17信号灯

还可按需定制



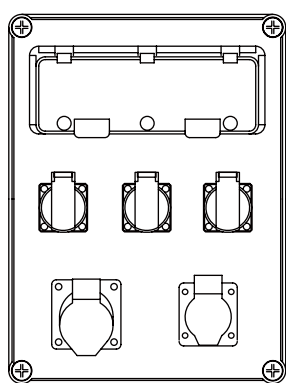
### 箱体规格尺寸图



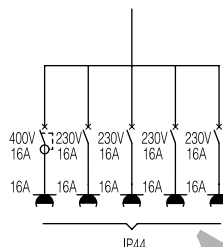
尺寸规格(X\*Y\*Z): 400 × 300 × 165

开孔中心距(a\*b): 372 × 272

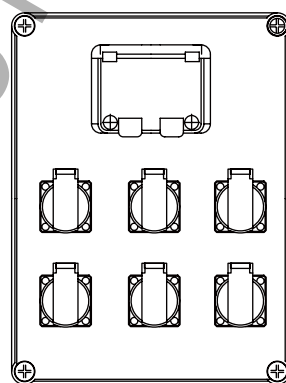
### 型号说明



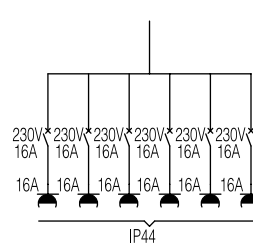
型号: TYZC-16501-80/5-01



IP44  
1个12位视窗  
1个16A 3极插座  
1个16A 4极插座  
3个16A 保险插座  
1组16A 3P 断路器  
4组16A 1P 断路器

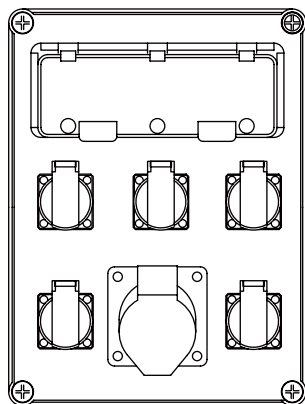


型号: TYZC-16501-96/6-02

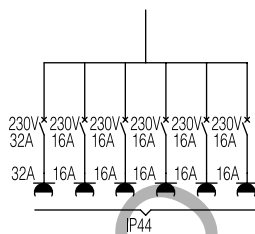


IP44  
1个6位视窗  
6个16A 保险插座  
6组16A 1P 断路器

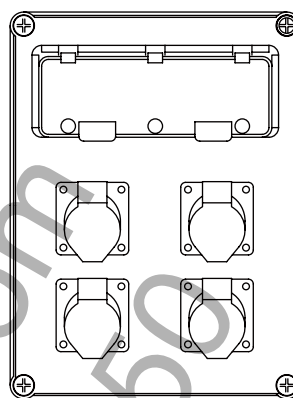
## 型号说明



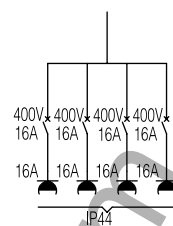
型号: TYZC-16501-112/6-03



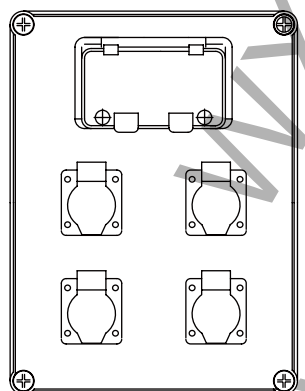
- 1个12位视窗
- 1个32A 5极插座
- 5个16A 保险插座
- 1组32A 4P 断路器
- 5组16A 1P 断路器



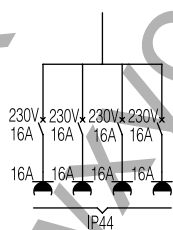
型号: TYZC-16501-64/4-04



- 1个12位视窗
- 4个16A 4极插座
- 4组16A 3P 断路器



型号: TYZC-16501-64/4-05



- 1个8位视窗
- 2个16A 4极插座
- 2个16A 3极插座
- 2组16A 1P 断路器
- 2组16A 3P 断路器

## 20001 标准产品

### 标准产品描述

壳体材料为PC

箱体防护等级IP65，插座防护等级为IP44

有敲落孔

内部带有安装孔用于安装板或导轨固定，标配有两副挂钩

### 多种附件可供选配

可选择加装铰链、搭扣，

可选择加锁，可选择不锈钢或喷塑法兰支撑架

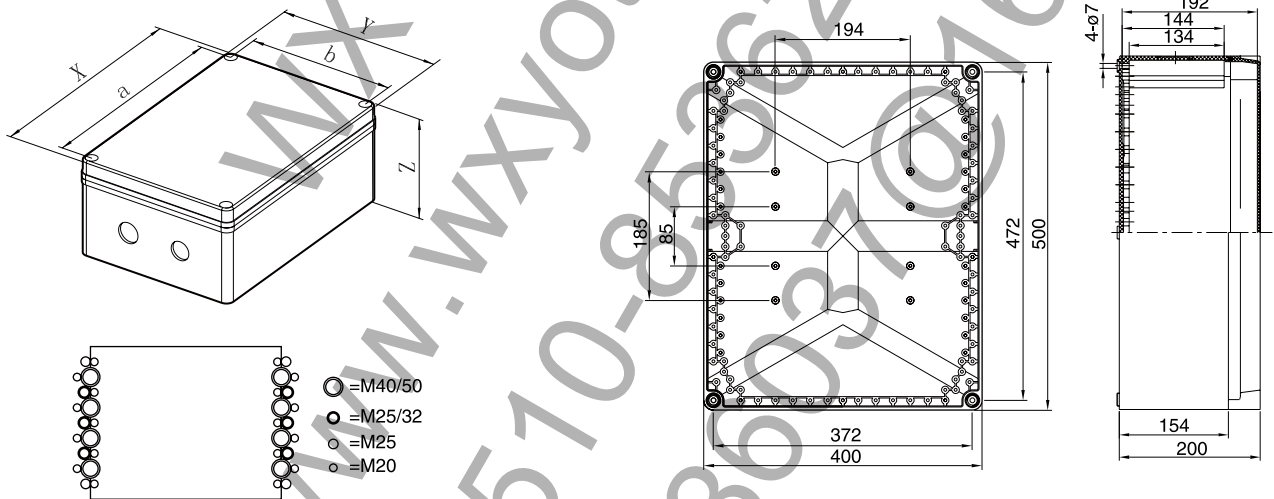
可选配防护等级为IP67的插座，

可选配LW42凸轮开关、J42接线端子、AD17信号灯

还可按需定制



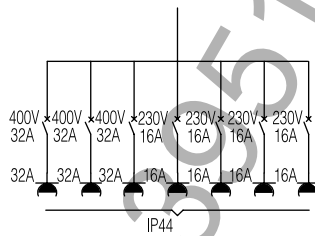
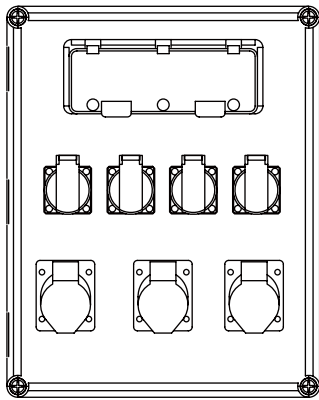
### 箱体规格尺寸图



尺寸规格(X\*Y\*Z): 500 × 400 × 200

开孔中心距(a\*b): 472 × 372

### 型号说明

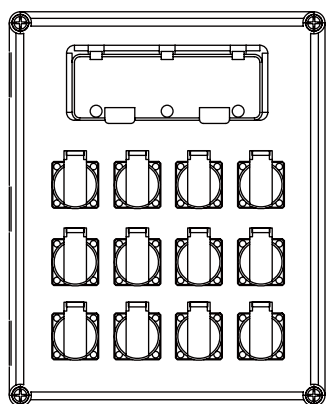


- 1个13位视窗
- 3个32A 4极插座
- 4个16A保险插座
- 3组32A 3P 断路器
- 4组16A 1P 断路器

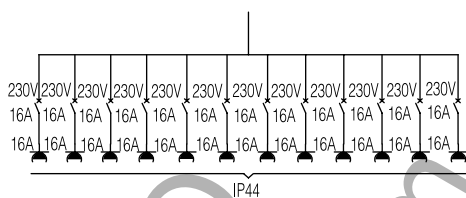
型号: TYZC-20001-160/7-01



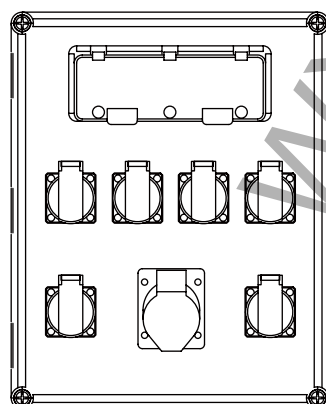
## 型号说明



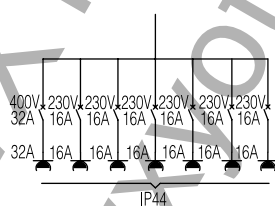
型号: TYZC-20001-192/12-02



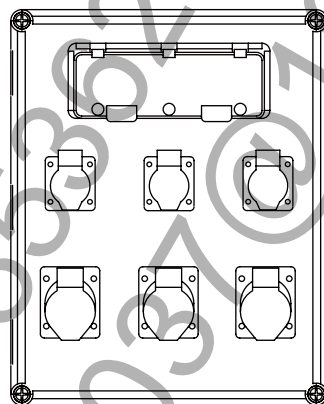
- 1个 12位 视窗
- 12个 16A 保险插座
- 12组 16A 1P 断路器



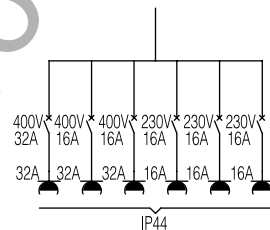
型号: TYZC-20001-128/7-03



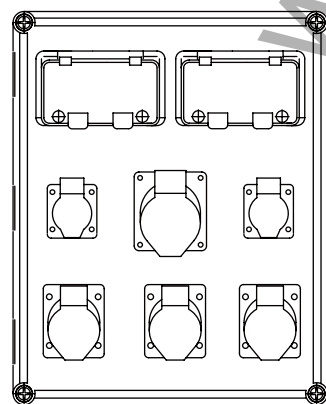
- 1个 12位 视窗
- 1个 32A 4极 插座
- 6个 16A 保险插座
- 1组 32A 3P 断路器
- 6组 16A 1P 断路器



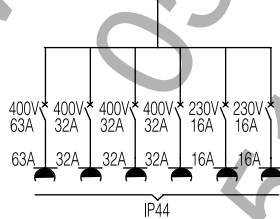
型号: TYZC-20001-144/6-04



- 1个 12位 视窗
- 3个 32A 4极 插座
- 3个 16A 3极 插座
- 3组 32A 3P 断路器
- 3组 16A 1P 断路器



型号: TYZC-20001-191/6-05



- 2个 8位 视窗
- 1个 63A 4极 插座
- 3个 32A 4极 插座
- 2个 16A 3极 插座
- 1组 63A 3P 断路器
- 3组 32A 3P 断路器
- 2组 16A 1P 断路器