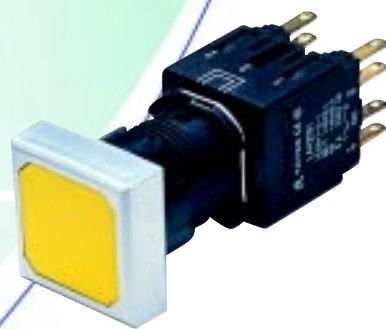


2007/01

Ø16

按钮·指示灯

LA42(S)



WXYOTO
www.wxyoto.com
0510-85362650
13951586031@163.com



LA42(S)按钮·指示灯

LA42(S)系列Ø16按钮是本公司继LA42(B)系列之后经过大胆构思首創设计成功的新一代产品,该系列产品集国外诸多开关之优特点,满足了我国低压电器开关行业中长期渴求产品精美小型化的需求。

密集安装

LA42(S)系列Ø16按钮小巧玲珑规格齐全,非常适宜控制面板要求小型化,集约化控制的场合,可密集安装。

外观

该系列产品外露头部采用钻石棱型,正方超薄倒棱的几何造型,并镀以珍珠一般柔和的银白色亚光彩,能使用户操纵台板整体增光添彩。

结构特性

LA42(S)系列Ø16按钮由三大部分组成,这三部分采用当前国际流行的无紧固件自锁联接方式(即无焊钉,无螺帽,无铆钉)安全可靠,拆装方便。钮体的各个部件采用国际先进自锁钩式,用50N的拉力也不会非正常分离脱开。

触点

该系列产品导电接触桥采用优质金合金材料制成,连同接线端整体镀金,因此大大减少了触点之间的接触电阻,既保证产品能在小电流场合通断可靠,又能延长在大电流场合下的通断寿命,由于镀有工业金,因此又能防止触点氧化,并且能承受正常工作电流能力的10倍。

抗震性

LA42(S)系列按钮联接均采用柔性防震机构功能,所以具有抗震性能,在特定工作场合,即使振动也不会使开关触点产生误动作。

本体

该系列产品钮体及结构件均采用德国尼龙材料制成,阻燃等级达到V0级,在遇到非正常过热和明火燃烧时也不会发生可燃的不安全因素。

防护等级

整个系列按钮在结构上增添了密封装置,使产品防护等级达到IP65,即使使用场合中有喷淋水和蒸汽或导电尘埃也不能进入开关内部,杜绝了触点间飞弧,击穿等现象发生,提高了工作可靠性,在各种恶劣环境下能正常工作。





关爱自己 关注

.....

可换性触点

LA42(S)系列按钮一次最多能装三个不同触头模块，触头对数为六对。模块化触头可根据用户需要方便的更换，并且一个触头模块可同时控制两组电气线路，增加了产品的应用性。

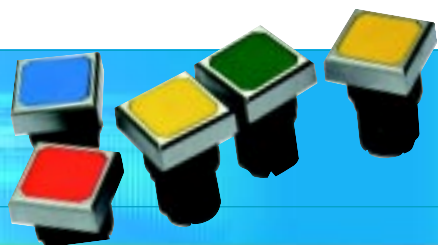
LED

LA42(S)系列带灯按钮及指示灯均采用国际新型的LED发光元件，寿命长(可连续工作约10万小时)功耗小，色泽纯正，光亮度高，并可在AC/DC 6V-24V任意一个电压范围内可靠工作，并可达到同样的发光效果(即6V-24V通用)

符号

本产品备有各种鲜明的中文符号、标准符号、ISO符号，可根据用户需要将符号标识在产品醒目处，使操作者一目了然的根据符号表示功能准确操作。





使用范围

LA42(S)系列按钮适用于交流 50HZ (60HZ) 电压 AC/DC220V 的数控机床、机械设备、仪器、仪表、电力、电讯、船舶、航天、冶金、化工等电气控制电路中作信号控制联锁等场合。

使用条件

使用环境	-25°C ~ + 60°C	安装类别	Ⅲ类
污染等级	3级	安装极限高度	≤ 2000m
抗振动	10~2000HZ · 1mm · 15g	空气相对湿度	≤ 98%
防护等级	IP65	有“TH”标志的能在湿热带的环境下正常工作	

机械寿命

结构型式	机械寿命(万次)	操作频率(次/h)
一般式、蘑菇式、带灯式	100	1200
旋钮式、钥匙式、自锁式	30	120

开关工作容量

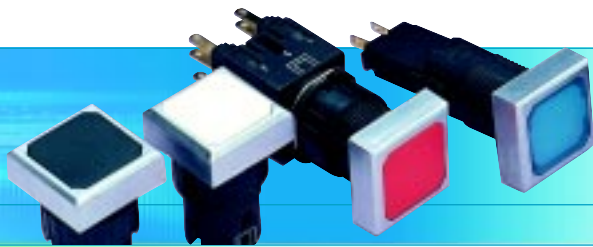
使用类别	额定工作电压(Ue) V		额定工作电流(Ie) A
	220	110	
AC-15	220	110	5
	220	110	7
DC-13	220	110	0.3
	220	110	0.6



型号及其含义

L A 42	(S)	□	□	-	□	/	□	□
按钮代号	Ø16 按钮 系列号	平钮 P 钥匙钮 Y 灯 锁钮 S 蘑菇钮 M 紧停钮 J 选择开关 X 蜂鸣器 FM	头部形状 F 方形 不标注为圆形	触点常开常闭数 11 (一常开一常闭) 22 (二常开二常闭)	电压等级 DC 6V、 12V、24V AC 6V、 12V、24V *DG 适用于 AC (即交直流通用)	颜色代码 R (红) G (绿) Y (黄) W (白) S (蓝) B (黑)		





名称	工作状态	型号	电压	颜色
一般按钮 	瞬动	LA42(S)PF-□/■	—	 R G Y W S B 红 绿 黄 白 蓝 黑
自锁按钮 	锁定	LA42(S)PSF-□/■	—	 R G Y W S B 红 绿 黄 白 蓝 黑
带灯按钮 	瞬动	LA42(S)PDF-□/▨■	6V~24V	 R G Y W S 红 绿 黄 白 蓝
自锁带灯按钮 	锁定	LA42(S)PSDF-□/▨■	6V~24V	 R G Y W S 红 绿 黄 白 蓝
二位旋钮 	 60° 保持	LA42(S)X2F-□/■	—	 R G B Y 红 绿 黑 黄
	 60° 自复	LA42(S)X2AF-□/■	—	 R G B Y 红 绿 黑 黄
三位旋钮 	 60° 60° 保持	LA42(S)X3F-□/■	—	 R G B Y 红 绿 黑 黄
	 60° 60° 自复	LA42(S)X3AF-□/■	—	 R G B Y 红 绿 黑 黄



名称	工作状态	型号	电压	颜色
	 60° 保持	LA42(S)XD2F-□/▨■	6V~24V	
	 60° 自复	LA42(S)XD2AF-□/▨■	6V~24V	
	 60° 60° 保持	LA42(S)XD3F-□/▨■	6V~24V	
	 60° 60° 自复	LA42(S)XD3AF-□/▨■	6V~24V	
	瞬动	LA42(S)MF-□/■	—	
	锁定	LA42(S)MSF-□/■	—	
	瞬动	LA42(S)MDF-□/▨■	6V~24V	
	锁定	LA42(S)MSDF-□/▨■	6V~24V	

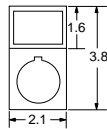
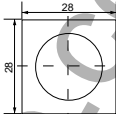
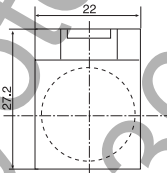
注：型号栏中“□”注明触点数，“▨”注明电压等级，“■”注明颜色
带灯按钮允许电压波动±5%



名称	工作状态	型号	电压	颜色
二位钥匙钮 	 45° 保持	LA42(S)Y2F-□/■	—	● B 黑
	 45° 自复	LA42(S)Y2AF-□/■	—	● B 黑
三位钥匙钮 	 45° 45° 保持	LA42(S)Y3F-□/■	—	● B 黑
	 45° 45° 自复	LA42(S)Y3AF-□/■	—	● B 黑
紧停钮 	按下锁定 旋转复位	LA42(S)JF-□/■	—	● R 红
信号灯 		LA42(S)DAF/▨/■	DC 6V~220V AC 6V~380V	● ● ● ● ● R G Y W S 红 绿 黄 白 蓝
闪光灯 		LA42(S)SGAF/▨/■	6V~24V	● R 红
蜂鸣器 	75dB(在 10cm 处) (额定电压 下)	LA42(S)FMF/▨	6V~24V	● B 黑
闪光蜂鸣器 	2300Hz ± 400Hz	LA42(S)SMF/▨	6V~24V	● B 黑

注：钥匙钮钥匙在任何位置都可拔出。












名称	型号	尺寸	名称	型号
标志牌	S-L1		面板塞	S-L2
防护罩	B-I		工具	T-IV
防水、防尘			(仅适用于密集安装时使用)	
保护罩	T-I			
防止误操作				

注：型号栏中“□”注明触点数，“⊞”注明电压等级，“■”注明颜色
带灯按钮允许电压波动±5%





名称	工作状态	型号	电压	颜色
一般按钮 	瞬动	LA42(S)P-□/■	—	 红 绿 黄 白 蓝 黑
自锁按钮 	锁定	LA42(S)PS-□/■	—	 红 绿 黄 白 蓝 黑
带灯按钮 	瞬动	LA42(S)PD-□/▨■	6V~24V	 红 绿 黄 白 蓝
自锁带灯按钮 	锁定	LA42(S)PSD-□/▨■	6V~24V	 红 绿 黄 白 蓝
二位旋钮 	 60° 保持	LA42(S)X2-□/■	—	 红 绿 黑 黄
	 60° 自复	LA42(S)X2A-□/■	—	 红 绿 黑 黄
三位旋钮 	 60° 60° 保持	LA42(S)X3-□/■	—	 红 绿 黑 黄
	 60° 60° 自复	LA42(S)X3A-□/■	—	 红 绿 黑 黄



名称	工作状态	型号	电压	颜色
	 60° 保持	LA42(S)XD2-□/▣■	6V~24V	
	 60° 自复	LA42(S)XD2A-□/▣■	6V~24V	
	 60° 60° 保持	LA42(S)XD3-□/▣■	6V~24V	
	 60° 60° 自复	LA42(S)XD3A-□/▣■	6V~24V	
	瞬动	LA42(S)M-□/■	—	
	锁定	LA42(S)MS-□/■	—	
	瞬动	LA42(S)MD-□/▣■	6V~24V	
	锁定	LA42(S)MSD-□/▣■	6V~24V	

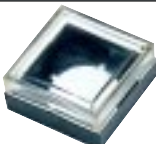
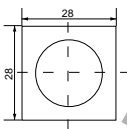

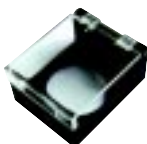
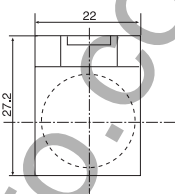

注：型号栏中“□”注明触点数，“▣”注明电压等级，“■”注明颜色
带灯按钮允许电压波动±5%



名称	工作状态	型号	电压	颜色
二位钥匙钮 	 45° 保持	LA42(S)Y2-□/■	—	● B 黑
	 45° 自复	LA42(S)Y2A-□/■	—	● B 黑
三位钥匙钮 	 45° 45° 保持	LA42(S)Y3-□/■	—	● B 黑
	 45° 45° 自复	LA42(S)Y3A-□/■	—	● B 黑
紧急按钮 	按下锁定 旋转复位	LA42(S)J-□/■	—	● R 红
信号灯 		LA42(S)DA/□/■	DC 6V~220V AC 6V~380V	● ● ● ● ● R G Y W S 红 绿 黄 白 蓝
闪光灯 		LA42(S)SGA/□/■	6V~24V	● R 红
蜂鸣器 	75dB(在 10cm 处) (额定电压 下)	LA42(S)FM/□/■	6V~24V	● B 黑
闪光蜂鸣器 	2300Hz ± 400Hz	LA42(S)SM/□/■	6V~24V	● B 黑

注：钥匙钮钥匙在任何位置都可拔出。



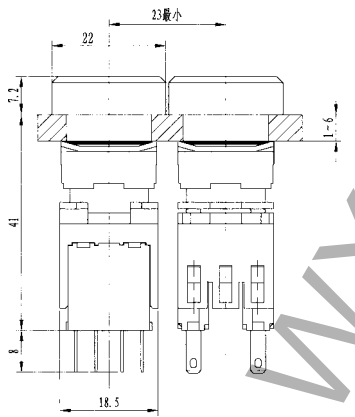
名称	型号	尺寸	名称	型号
 防护罩 防水、防尘	B-I		 面板塞	S-L2
 保护罩 防止误操作	T-I		 工具 (仅适用于密集安装时使用)	T-IV

注：型号栏中“□”注明触点数，“Ⅱ”注明电压等级，“■”注明颜色
带灯钮允许电压波动±5%

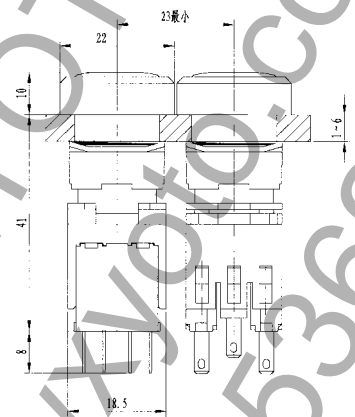




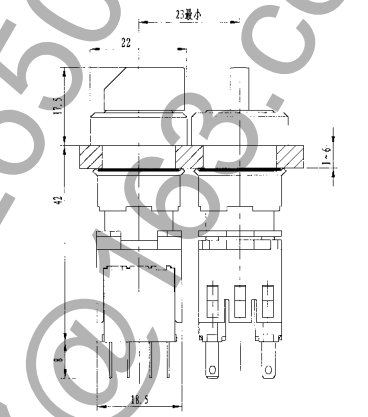
一般按钮



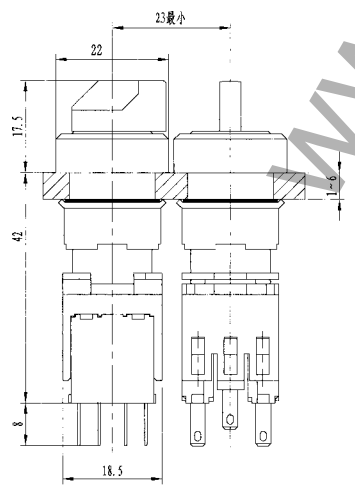
带灯按钮



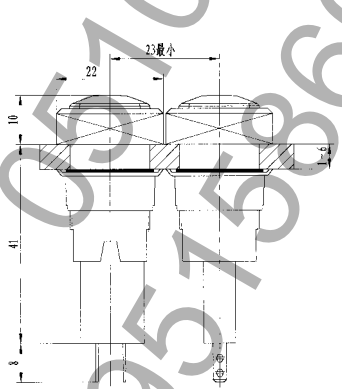
旋钮



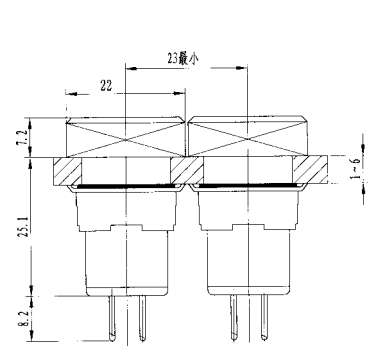
带灯旋钮



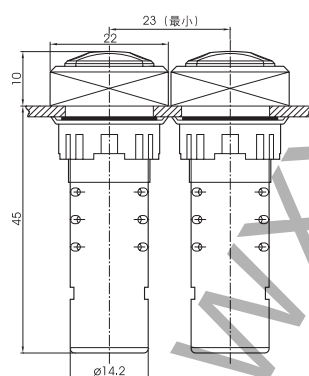
指示灯



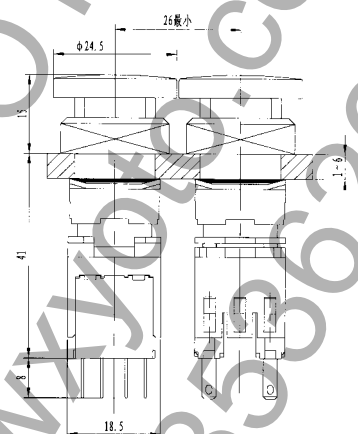
蜂鸣器



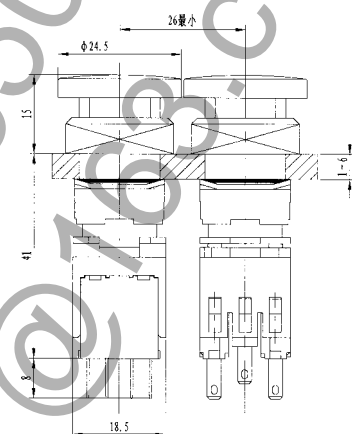
指示灯



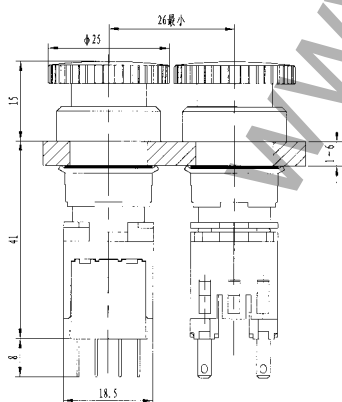
蘑菇头按钮



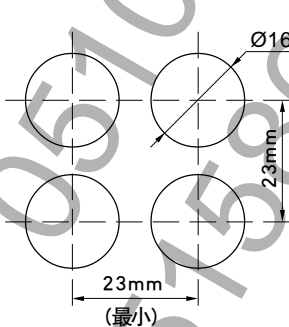
蘑菇头带灯按钮



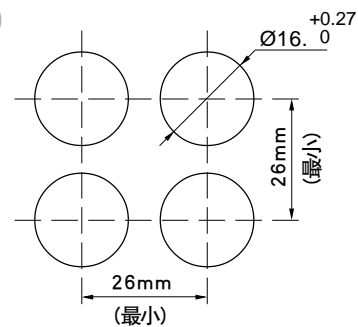
紧停钮



安装孔及中心距



适用于一般按钮、带灯按钮、
旋钮、带灯旋钮、指示灯、蜂
鸣器



适用于蘑菇头按钮、蘑菇头带
灯按钮、紧停钮