





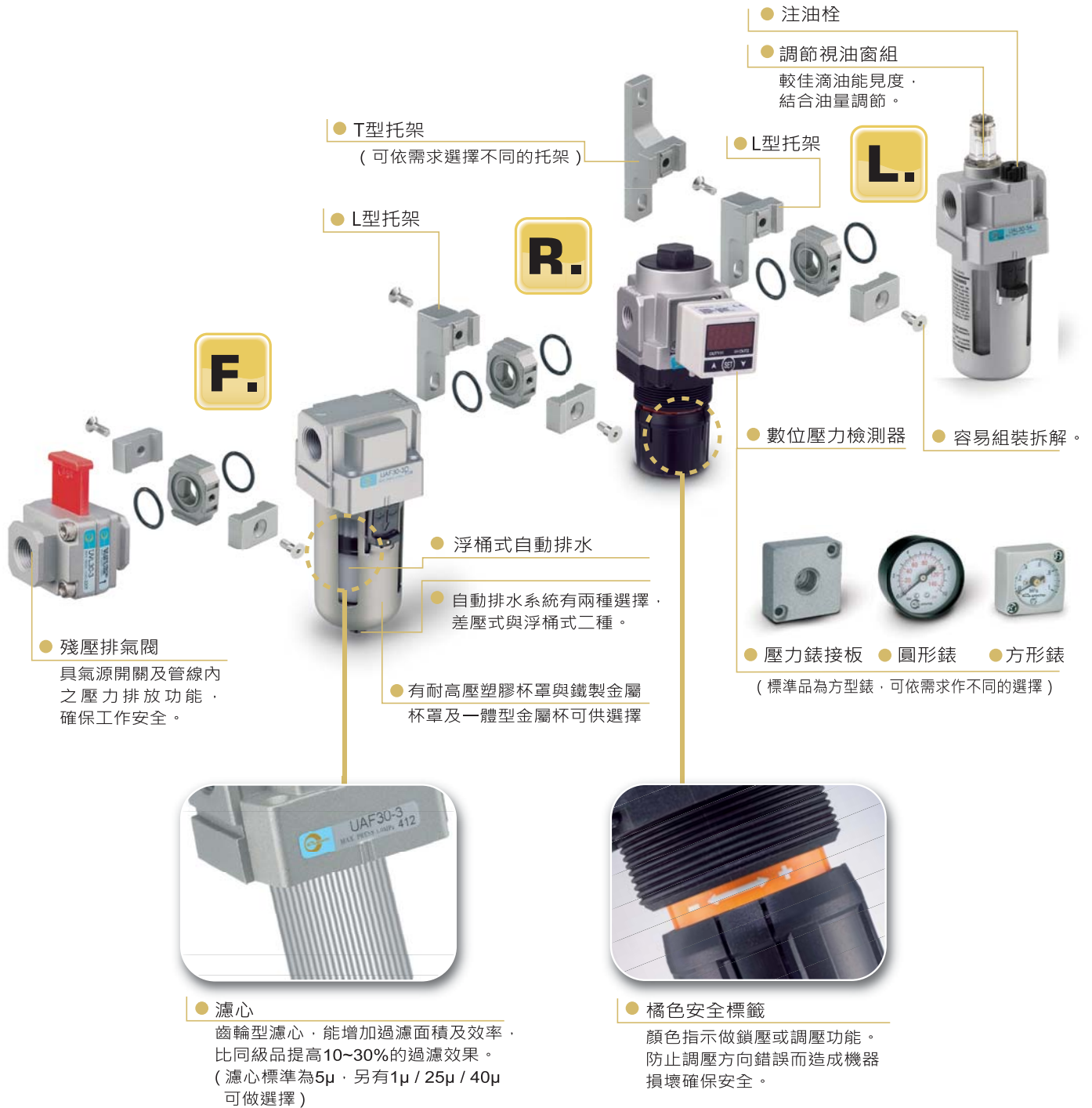
# 空氣調理組合

## F.R.L COMBINATION UNIT

AC 系列

台灣專利號碼：M295546, M299026  
中國專利號碼：872339, 963262

1



### 構成組合表

構成組合	型式	接管口徑 RC/NPT/G	構成機器				
			過濾器 AF	調壓閥 AR	給油器 AL	過濾調壓閥 AW	油霧分離器 AFM
	AC20	1/8", 1/4"	AF20	AR20	AL20		
	AC30	1/4", 3/8"	AF30	AR30	AL30		
	AC40	1/2", 3/4"	AF40	AR40	AL40		
	AC50	3/4", 1"	AF50	AR50	AL50		
	AC20A	1/8", 1/4"			AL20	AW20	
	AC30A	1/4", 3/8"			AL30	AW30	
	AC40A	1/2", 3/4"			AL40	AW40	
	AC50A	3/4", 1"			AL50	AW50	
	AC20B	1/8", 1/4"	AF20	AR20			
	AC30B	1/4", 3/8"	AF30	AR30			
	AC40B	1/2", 3/4"	AF40	AR40			
	AC50B	3/4", 1"	AF50	AR50			
	AC20C	1/8", 1/4"	AF20	AR20			AFM20
	AC30C	1/4", 3/8"	AF30	AR30			AFM30
	AC40C	1/2", 3/4"	AF40	AR40			AFM40
	AC50C						
	AC20D	1/8", 1/4"				AW20	AFM20
	AC30D	1/4", 3/8"				AW30	AFM30
	AC40D	1/2", 3/4"				AW40	AFM40
	AC50D						

### 表示方法

U		AC		30		A		•		3		D		G		A	
螺牙種類		系列		型式		構成機器		接管口徑		附屬品		壓力錶		杯罩類型			
U	RC(PT)			20		空	AF+AR+AL	1	1/8"	空	差壓式 自動排水	空	方形壓力錶	空	標準塑膠杯罩		
N	NPT			30		A	AW+AL	2	1/4"				圓形壓力錶		金屬杯罩		
G	G			40		B	AF+AR	3	3/8"	D	浮桶式 自動排水	G	數位壓力檢測器	A	一體型金屬杯		
				50		C	AF+AFM+AR	4	1/2"			S		M			
						D	AW+AFM	6	3/4"								
								8	1"								

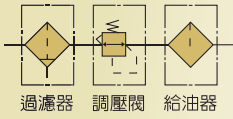
※一體型金屬杯只提供差壓式自動排水。  
※浮桶式自動排水，最大耐壓力為10KG。

※方形錶只提供形式20、30、40。

※塑膠杯罩 / 一體型金屬杯不提供形式50。金屬杯罩不提供形式20。

# AC 系列

## 記號



## 規格

型 式		AC20	AC30	AC40	AC50
構成機器	過濾器	AF20	AF30	AF40	AF50
	調壓閥	AR20	AR30	AR40	AR50
	給油器	AL20	AL30	AL40	AL50
接管口徑		1/8", 1/4"	1/4", 3/8"	1/2", 3/4"	3/4", 1"
壓力錶接管口徑 *		1/8"	1/8"	1/4"	1/4"
使用流體		空氣			
保證耐壓力		1.5MPa (15.3kgf/cm <sup>2</sup> )			
最大使用壓力		1.0MPa (10.2kgf/cm <sup>2</sup> )			
使用壓力範圍		0.05 ~ 0.85MPa (0.8 ~ 8.7kgf/cm <sup>2</sup> )			
環境及流體溫度		-5~60°C (不到結冰狀態)			
過濾精度		標準為5µm(另有1µm/25µm/40µm可供選擇)			40µm
推薦使用油		透平油 (ISO VG32)			
油杯材質		PCTG			
防護杯罩		標準為塑膠杯罩(另有金屬杯罩跟一體型金屬杯可供選擇)			
調壓閥構造		洩放型			
重量(Kg) (標準品)		0.7	1	2	3.8

\* 只適用於圓形壓力錶

## 配件 / 附屬品

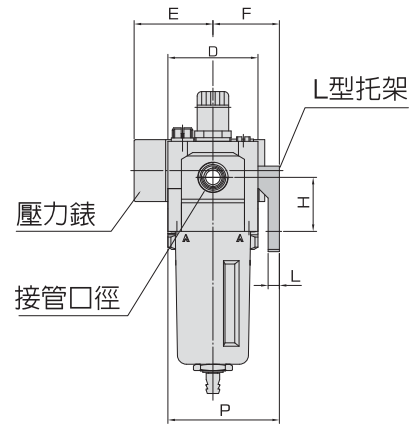
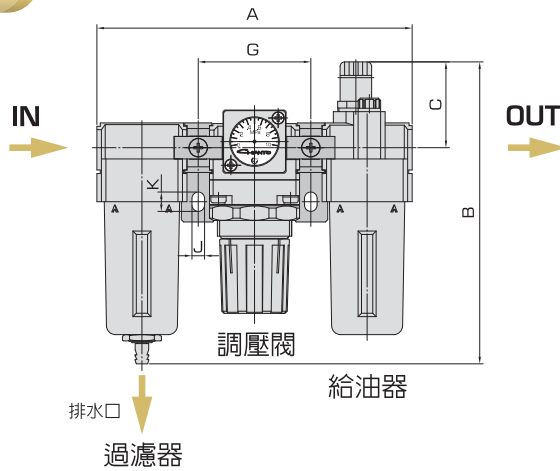
名 稱		型 式	零 件 型 號				
			AC20	AC30	AC40	AC50	
附屬品	壓力錶	1.0MPa	圓形	UAR03018	UAR03018	UAR04018	UAR04018
			方形	UAR03018K	UAR03018K	UAR03018K	—
		數位壓力檢測器	詳細規格請參閱1.18.04				
自動排水器		差壓式	UAC02065	UAC03065	UAC03065	UAC03065	
		浮桶式	UAC02066	UAC03066	UAC04066	UAC05066	
配 件	T型分氣塊		UAC02057-□01 □02	UAC03057-□01 □02	UAC04057-□02 □03	-	
	L型托架		UAC02058	UAC03058	UAC04058	UAC05058	
	T型托架		UAC02059	UAC03059	UAC04059	UAC05059	
	配氣塊		UAC02054	UAC03054	UAC04054	UAC05054	
	殘壓排氣閥		VL20·□	VL30·□	VL40·□	—	



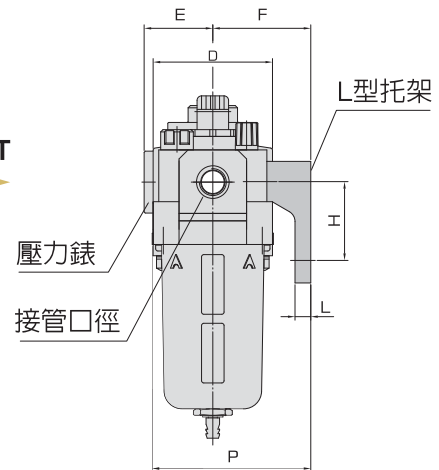
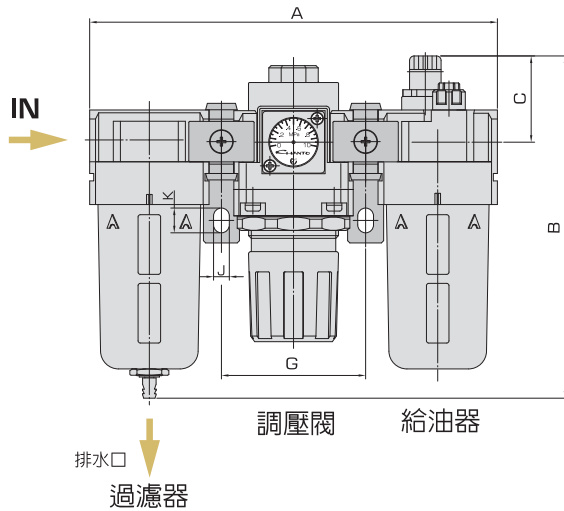
# 空氣調理組合 (過濾器+調壓閥+給油器) F.R.L COMBINATION UNIT

## 外形尺寸表

● AC20



● AC30  
AC40  
AC50



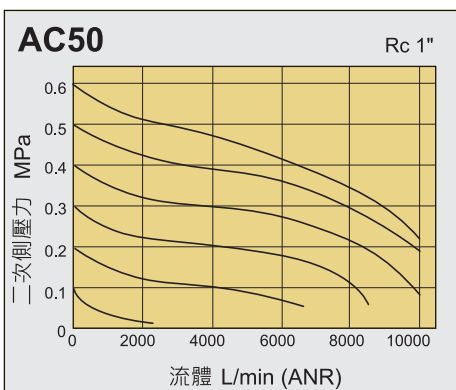
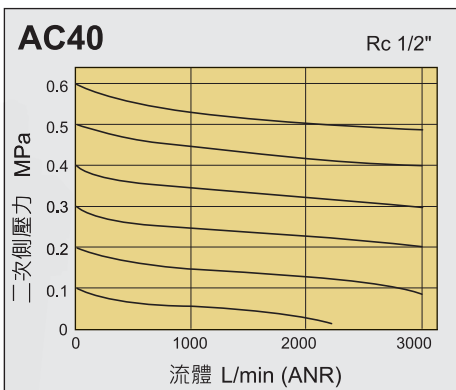
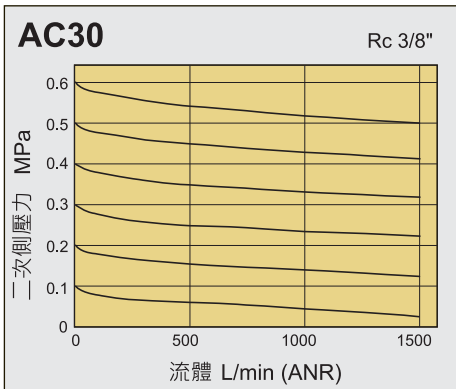
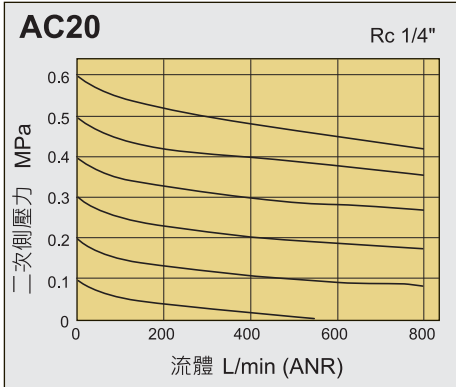
型號	AC20.30.40		AC30.40.50		AC20.30.40
	標準塑膠杯罩 (差壓式)	標準塑膠杯罩 (浮筒式)	金屬杯罩 (差壓式)	金屬杯罩 (浮筒式)	一體型金屬杯 (浮桶式)
選用規格					
	排水口	排水口	排水口	排水口	排水口

(mm)

型號	接管口徑	A	C	D	E	F	G	H	J	K	L	P	標準塑膠杯罩	
													浮桶式	差壓式
													B	B
AC20	1/8", 1/4"	140	40	38.5	34	30	50	24	5.5	8	5	50	129	138
AC30	1/4", 3/8"	180	44	51	30	40	64	35	7	11	7	66.5	169	162
AC40	1/2", 3/4"	237	46	70	38	50	84	40	9	13	7	88	213	212
AC50	3/4", 1"	300	48	90	84	70	105	50	12	16	10	115	297	309.5

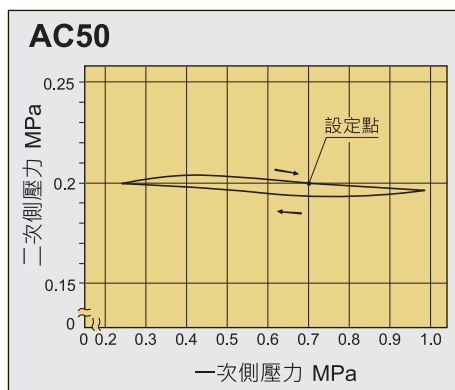
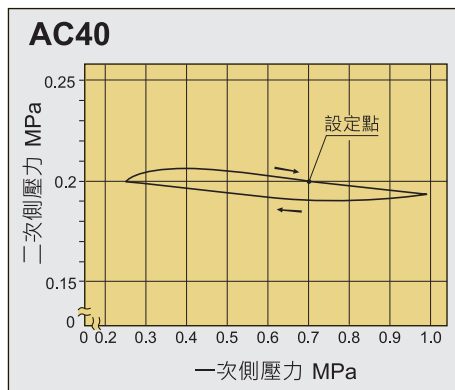
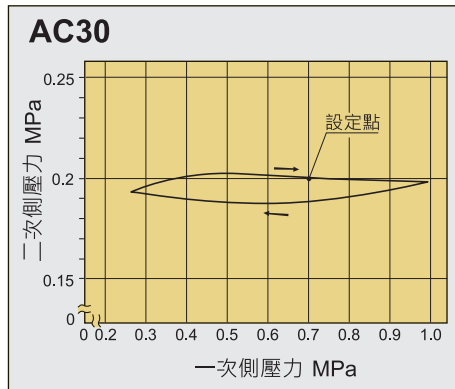
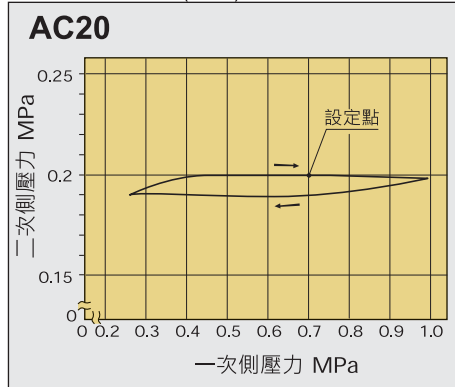
## 流量特性

條件: 一次側壓力0.7MPa



## 壓力特性

條件: 一次側壓力0.7MPa · 二次側壓力0.2MPa  
流量20L/min(ANR)



## 使用注意事項

請於使用前務必詳閱本安全須知

### 選擇

#### 警告

1. 浮筒式自動排水器  
請依下面操作避免故障
  - 使用壓縮機應使用0.75kw【100L/min (ANR)】或以上。當使用兩個或兩個以上的自動排水時，上記壓縮機的能力，請使用乘以其使用數量能力的壓縮機。舉例，當使用兩個自動排水時，必須具備1.5kw【200L/min(ANR)】以上能力的壓縮機。
  - 使用壓力要在0.1 MPa或以上。

#### 注意

1. 在給油器的進(入)口邊使用一個T型分氣塊在中間位置釋放空氣時，潤滑油可能回流。因此釋放沒含有一點潤滑油的空氣是不可能的。
2. 在注油器的IN邊安裝一個殘壓排氣閥時，會造成潤滑油回流。要防止潤滑油濺起需在EXH口安裝一個過濾器。
3. F.R.L.出廠時會貼標籤，然而相關組裝在一起的零件不會貼標籤。
4. 在殘壓排氣閥的OUT側安裝壓力開關、T型分氣塊、過濾調壓閥時，請與長拓連絡。

### 供應空氣

#### 警告

安裝殘壓排氣閥時，為避免雜質等異物造成損壞，請於入口側上裝置濾過度5 $\mu$ m以下的過濾器。